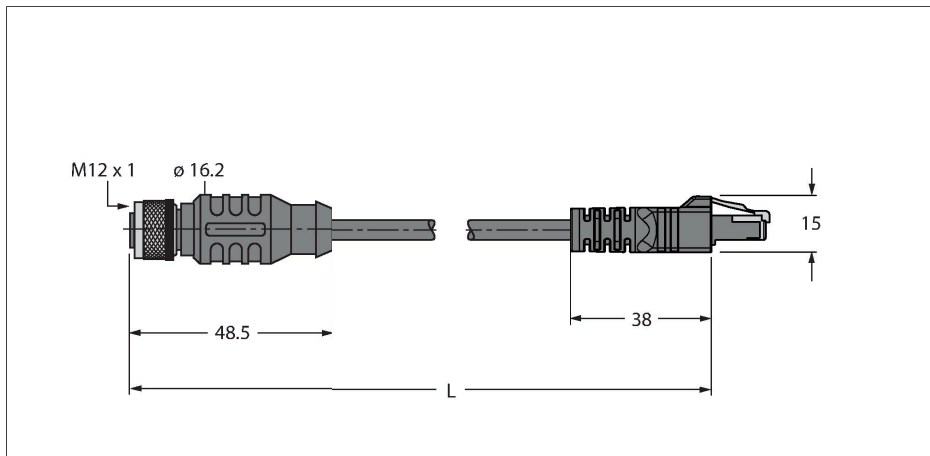


RKS RJ45S 841-5M

Leitung für Industrial Ethernet – Verbindungsleitung

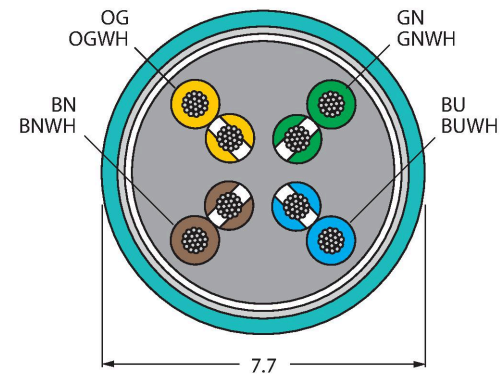


Merkmale



- Ethernet-Leitung: 8-polig, AWG 24, geschirmt
- Mantelmaterial: TPE, Farbe: grün
- Manteldurchmesser: 7.7 mm
- Schleppkettentauglich
- UL-Zulassung
- RJ45-Stecker, gerade, 8-polig
- Kupplung gerade M12, 8-polig
- Leitungslänge: 5.0 Meter

Leitungsquerschnitt



Kontaktbelegung



Technische Daten

| | |
|--------------------------|--|
| Typ | RKS RJ45S 841-5M |
| Ident-No. | U8637-5 |
| Steckverbinder A | Kupplung, M12x1, gerade, A-codiert |
| Polzahl | 8 |
| Kontakte | Metall, CuZn, vergoldet |
| Kontaktträger | Kunststoff, TPU, Schwarz |
| Griffkörper | Kunststoff, TPU, Schwarz |
| Überwurfmutter/-schraube | Messing, CuZn, vernickelt |
| Dichtung | Kunststoff, FPM/FKM |
| Anzugsdrehmoment | 0.8 ... 1 Nm (Max. Wert des Gegenstückes beachten!) |
| Mechanische Lebensdauer | > 100 Steckzyklen |
| Verschmutzungsgrad | 3 |
| Schutzart | IP67, IP69K, nur im verschraubten Zustand |
| Steckverbinder B | Stecker, RJ45, gerade |
| Polzahl | 8 |
| Kontakte | Metall, CuSn, vergoldet |
| Kontaktträger | Kunststoff, PC, Transparent |
| Griffkörper | Kunststoff, TPU, Schwarz |
| Schutzart | IP20 |
| Leitung | |
| Netzwerkprotokoll | Ethernet, 841 |
| Leitungsdurchmesser | Ø 7.7 mm |
| Leitungslänge | 5 m |
| Leitungsmantel | TPE, Grün |
| Schirmung | ja |
| Aderisolierung | PE |

Technische Daten

| | |
|---|--|
| Aderquerschnitt | 8 x 0.21 mm ² |
| Aderfarben | WH/BU, WH/BN, BN, OG, WH/GN, WH/OG, BU, GN |
| Elektrische Eigenschaften bei +20 °C | |
| Bemessungsspannung | 60 V |
| Strombelastbarkeit | 2 A |
| DC-Widerstand (loop) | 94 Ω/km |
| Nom. Impedanz | 100 Ω (1 MHz) |
| Nom. Kapazität | 46 pF/m |
| Mechanische und chemische Eigenschaften | |
| Biegeradius (flexibler Einsatz) | ≥ 10 x Ø |
| Biegezyklen | ≥ 1 Mio. |
| Umgebungstemperatur im ruhenden Zustand | -40...+80 °C |
| Umgebungstemperatur in Bewegung | -40...+80 °C |
| Sonstige Eigenschaften | |
| Schleppkettenfähig | ja |
| UV-beständig | ja |
| Öl-beständig | ja |
| Zulassungen | UL |
| Hinweis | |
| - Wir behalten uns das Recht vor, ohne vorherige Ankündigung technische Änderungen vorzunehmen. | |