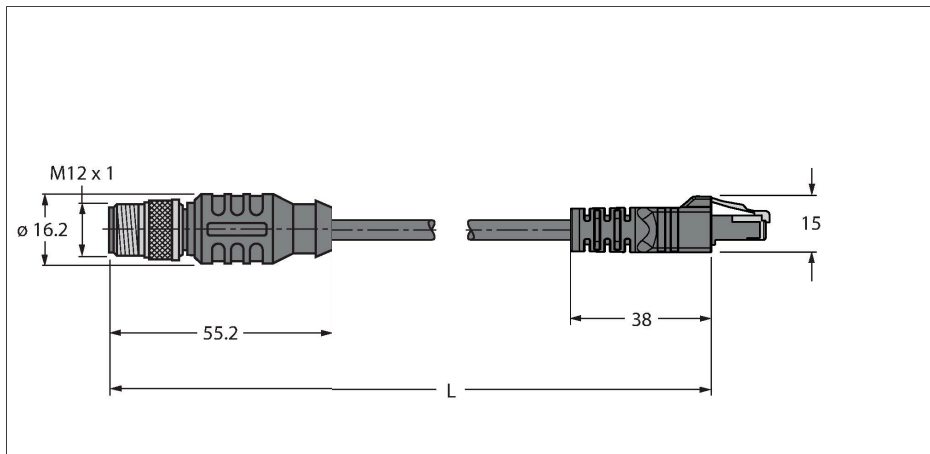


# RSS RJ45S 841-2M

## Leitung für Industrial Ethernet – Verbindungsleitung

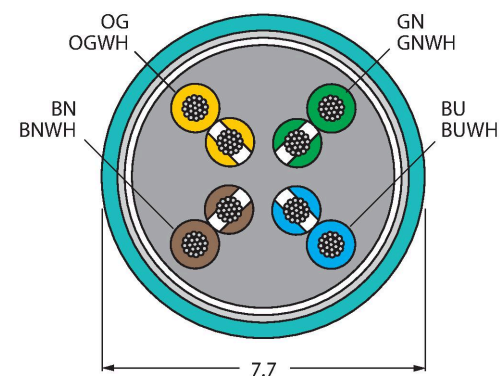


### Merkmale



- Ethernet-Leitung: 8-polig, AWG 24, geschirmt
- Mantelmaterial: TPE, Farbe: grün
- Manteldurchmesser: 7.7 mm
- Schleppkettentauglich
- UL-Zulassung
- RJ45-Stecker, gerade, 8-polig
- Stecker gerade M12, 8-polig
- Leitungslänge: 2.0 Meter

### Leitungsquerschnitt



### Kontaktbelegung



### Technische Daten

Typ	RSS RJ45S 841-2M
Ident-No.	U8626-2
Steckverbinder A	Stecker, M12x1, gerade, A-codiert
Polzahl	8
Kontakte	Metall, CuZn, vergoldet
Kontaktträger	Kunststoff, TPU, Schwarz
Griffkörper	Kunststoff, TPU, Schwarz
Überwurfmutter/-schraube	Messing, CuZn, vernickelt
Anzugsdrehmoment	0.8 ... 1 Nm (Max. Wert des Gegenstückes beachten!)
Mechanische Lebensdauer	> 100 Steckzyklen
Verschmutzungsgrad	3
Schutzart	IP67, nur im verschraubten Zustand
Steckverbinder B	Stecker, RJ45, gerade
Polzahl	8
Kontakte	Metall, CuSn, vergoldet
Kontaktträger	Kunststoff, PC, Transparent
Griffkörper	Kunststoff, TPU, Schwarz
Schutzart	IP20
Leitung	
Netzwerkprotokoll	Ethernet, 841
Leitungsdurchmesser	Ø 7.7 mm
Leitungslänge	2 m
Leitungsmantel	TPE, Grün
Schirmung	ja
Aderisolierung	PE
Aderquerschnitt	8 x 0.21 mm <sup>2</sup>

## Technische Daten

Aderfarben WH/BU, WH/BN, BN, OG, WH/GN, WH/OG, BU, GN

### Elektrische Eigenschaften bei +20 °C

Bemessungsspannung 60 V

Strombelastbarkeit 2 A

DC-Widerstand (loop) 94 Ω/km

Nom. Impedanz 100 Ω (1 MHz)

Nom. Kapazität 46 pF/m

### Mechanische und chemische Eigenschaften

Biegeradius (flexibler Einsatz)  $\geq 10 \times \varnothing$

Biegezyklen  $\geq 1$  Mio.

Umgebungstemperatur im ruhenden Zustand -40...+80 °C

Umgebungstemperatur in Bewegung -40...+80 °C

### Sonstige Eigenschaften

Schleppkettenfähig ja

UV-beständig ja

Öl-beständig ja

Zulassungen UL

### Hinweis

- Wir behalten uns das Recht vor, ohne vorherige Ankündigung technische Änderungen vorzunehmen.