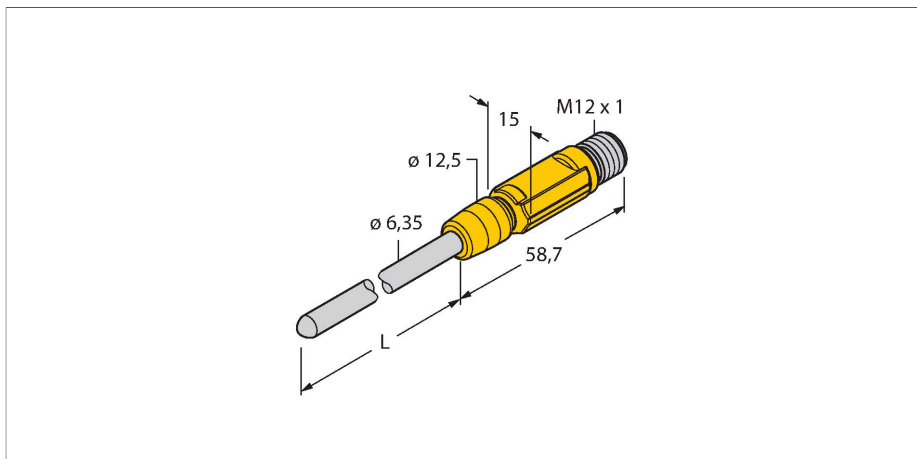


TTM-206.35A-CF-LIUPN-H1140-L300

Temperaturerfassung – mit Stromausgang und einem Transistorschaltausgang pnp/npn



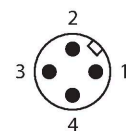
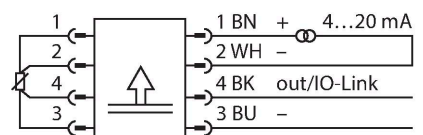
Technische Daten

Typ	TTM-206.35A-CF-LIUPN-H1140-L300
Ident-No.	9910829
Temperaturbereich	
Messbereich	-210...650 °C
Messbereich	-346...1202 °F
Werkseinstellung	0...150 °C
	32...302 °F
Anmerkung	Max. Temperatur Elektronik: 80 °C / 176 °F
Genauigkeit	$\pm 0.15 K + 0.002 \cdot t $ (-30...300 °C)
Messelement	Pt100-Messelement, DIN EN 60751, Klasse A
Ansprechzeit	$t_{05} = 6 s / t_{09} = 15 s$ in Wasser @ 0,2 m/s
Eintauchtiefe (L)	300 mm
Außendurchmesser	6.35 mm
Versorgung	
Betriebsspannung	15...30 VDC
Stromaufnahme	$\leq 20 mA$
Spannungsfall bei I_o	$\leq 2 V$
Kurzschluss-/ Verpolungsschutz	ja / ja
Schutzart und -klasse	IP67 / III
Ausgänge	
Ausgang 1	Schaltausgang oder IO-Link Modus
Ausgang 2	Analogausgang
Schaltausgang	
Kommunikationsprotokoll	IO-Link

Merkmale

- Miniatur-Bauform
- Programmierbar über IO-Link
- Analogausgang 4...20 mA (2-Leiter)
- Schaltausgang
- Fühler mit Außendurchmesser 1/4"
- Biegbarer Fühler (min. Biegeradius: 3x Außendurchmesser; ausgenommen 30 mm Fühlerspitze)

Anschlussbild



Funktionsprinzip

Die Miniaturtransmitter der TTM Serie gibt es in den Varianten mit integriertem Fühler. Durch die integrierte Elektronik muß der eingeschränkte Temperaturbereich im Bereich des M12 Steckers beachtet werden.

Technische Daten

Ausgangsfunktion	Öffner/Schließer programmierbar, PNP/ NPN
Anmerkung	Anschluss an PIN 1+3+4. Bitte eine 3- adrige Leitung für den Betrieb an einem- Turck TBEN IO-Link Master verwenden.
Schaltpunktgenauigkeit	± 0.3 K
Bemessungsbetriebsstrom	0.15 A
Schaltzyklen	≥ 100 Mio.
Rückschaltpunkt	-210...+640 °C
Schaltpunkt	-200...+650 °C
Analogausgang	
Stromausgang	4...20 mA
Anmerkung	Anschluss an PIN 1+2
Bürde	≤ [(Vsupply - 10V) / 21 mA] kΩ
Genauigkeit (Lin. + Hys. + Rep.)	± 0.3 K
Anmerkung	für Werte > +300°C gilt 0,1% v. Spanne
Wiederholgenauigkeit	0.1 K
IO-Link	
IO-Link Spezifikation	V 1.1
Parametrierung	FDT/DTM
Übertragungsphysik	entspricht der 3-Leiter Physik (PHY2)
Übertragungsrate	COM 2 / 38,4 kBit/s
Prozessdatenbreite	16 bit
Messwertinformation	15 bit
Schaltpunktinformation	1 bit
Frametyp	2.2
Genauigkeit	± 0.2 K
In SIDI GSDML enthalten	Ja
Temperaturverhalten	
Temperaturkoeffizient Nullpunkt TK ₀	± 0.1 % v.E./10 K
Temperaturkoeffizient Spanne TK _s	± 0.1 % v.E./10 K
Umgebungsbedingungen	
Umgebungstemperatur	-40...+80 °C
Lagertemperatur	-40...+80 °C
Mechanische Daten	
Gehäusewerkstoff	Edelstahl/Kunststoff, 1.4404 (AISI 316L)
Sensormaterial	Edelstahl, 1.4404 (AISI 316L)
Prozessanschluss	für Klemmringverschraubungen, Schutz- rohre oder zur Direktmontage
Druckfestigkeit	100 bar
Elektrischer Anschluss	Steckverbinder, M12 x 1

Technische Daten

Referenzbedingungen nach IEC 61298-1

Temperatur	15...+25 °C
Luftdruck	860...1060 hPa abs.
Luftfeuchtigkeit	45...75 % rel.
Hilfsenergie	24 VDC
Tests/Zulassungen	
MTTF	541 Jahre nach SN 29500 (Ed. 99) 40 °C

Anschlusszubehör

Maßbild	Typ	Ident-No.	
	WKC4.4T-2/TEL	6625025	Anschlussleitung, M12-Kupplung, gewinkelt, 4-polig, Leitungslänge: 2 m, Mantelmaterial: PVC, schwarz; cULus-Zulassung
	RKC4.4T-2/TEL	6625013	Anschlussleitung, M12-Kupplung, gerade, 4-polig, Leitungslänge: 2 m, Mantelmaterial: PVC, schwarz; cULus-Zulassung
	RKC4.4T-2/TXL	6625503	Anschlussleitung, M12-Kupplung, gerade, 4-polig, Leitungslänge: 2 m, Mantelmaterial: PUR, schwarz; cULus-Zulassung
	WKC4.4T-2/TXL	6625515	Anschlussleitung, M12-Kupplung, gewinkelt, 4-polig, Leitungslänge: 2 m, Mantelmaterial: PUR, schwarz; cULus-Zulassung
	RKC4.4T-P7X2-10/TXL	6626184	Anschlussleitung, M12-Kupplung, gerade, 4-polig, LED, Leitungslänge: 10 m, Mantelmaterial: PUR, schwarz; cULus-Zulassung