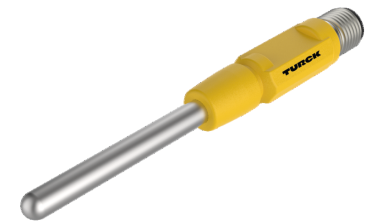
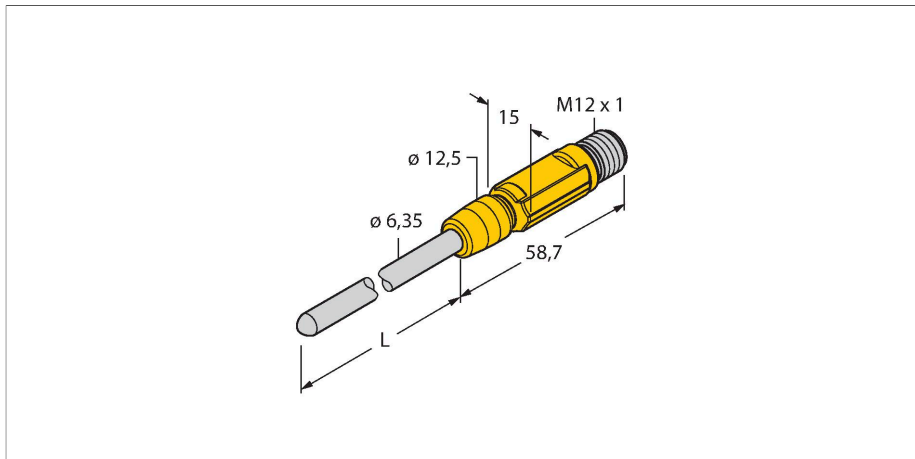


# TTM-206.35A-CF-LIUPN-H1140-L150

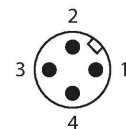
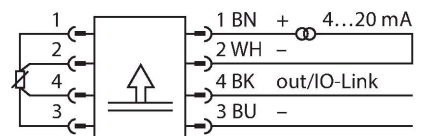
## Temperaturerfassung – mit Stromausgang und einem Transistorschaltausgang pnp/npn



### Merkmale

- Miniatur-Bauform
- Programmierbar über IO-Link
- Analogausgang 4...20 mA (2-Leiter)
- Schaltausgang
- Fühler mit Außendurchmesser 1/4"
- Biegbarer Fühler (min. Biegeradius: 3x Außendurchmesser; ausgenommen 30 mm Fühlerspitze)

### Anschlussbild



### Funktionsprinzip

Die Miniaturtransmitter der TTM Serie gibt es in den Varianten mit integriertem Fühler. Durch die integrierte Elektronik muß der eingeschränkte Temperaturbereich im Bereich des M12 Steckers beachtet werden.

### Technische Daten

Typ	TTM-206.35A-CF-LIUPN-H1140-L150
Ident-No.	9910827
<b>Temperaturbereich</b>	
Messbereich	-210...650 °C
Messbereich	-346...1202 °F
Werkseinstellung	0...150 °C
	32...302 °F
Anmerkung	Max. Temperatur Elektronik: 80 °C / 176 °F
Genauigkeit	±0.15 K + 0.002 • t  (-30...300 °C)
Messelement	Pt100-Messelement, DIN EN 60751, Klasse A
Ansprechzeit	t <sub>05</sub> = 6 s / t <sub>09</sub> = 15 s in Wasser @ 0,2 m/s
Eintauchtiefe (L)	150 mm
Außendurchmesser	6.35 mm
<b>Versorgung</b>	
Betriebsspannung	15...30 VDC
Stromaufnahme	≤ 20 mA
Spannungsfall bei I <sub>e</sub>	≤ 2 V
Kurzschluss-/ Verpolungsschutz	ja / ja
Schutzart und -klasse	IP67 / III
<b>Ausgänge</b>	
Ausgang 1	Schaltausgang oder IO-Link Modus
Ausgang 2	Analogausgang
<b>Schaltausgang</b>	
Kommunikationsprotokoll	IO-Link

## Technische Daten

Ausgangsfunktion	Öffner/Schließer programmierbar, PNP/ NPN
Anmerkung	Anschluss an PIN 1+3+4. Bitte eine 3- adrige Leitung für den Betrieb an einem- Turck TBEN IO-Link Master verwenden.
Schaltpunktgenauigkeit	± 0.3 K
Bemessungsbetriebsstrom	0.15 A
Schaltzyklen	≥ 100 Mio.
Rückschaltpunkt	-210...+640 °C
Schaltpunkt	-200...+650 °C
<b>Analogausgang</b>	
Stromausgang	4...20 mA
Anmerkung	Anschluss an PIN 1+2
Bürde	≤ [(Vsupply - 10V) / 21 mA] kΩ
Genauigkeit (Lin. + Hys. + Rep.)	± 0.3 K
Anmerkung	für Werte > +300°C gilt 0,1% v. Spanne
Wiederholgenauigkeit	0.1 K
<b>IO-Link</b>	
IO-Link Spezifikation	V 1.1
Parametrierung	FDT/DTM
Übertragungsphysik	entspricht der 3-Leiter Physik (PHY2)
Übertragungsrate	COM 2 / 38,4 kBit/s
Prozessdatenbreite	16 bit
Messwertinformation	15 bit
Schaltpunktinformation	1 bit
Frametyp	2.2
Genauigkeit	± 0.2 K
In SIDI GSDML enthalten	Ja
<b>Temperaturverhalten</b>	
Temperaturkoeffizient Nullpunkt TK <sub>0</sub>	± 0.1 % v.E./10 K
Temperaturkoeffizient Spanne TK <sub>s</sub>	± 0.1 % v.E./10 K
<b>Umgebungsbedingungen</b>	
Umgebungstemperatur	-40...+80 °C
Lagertemperatur	-40...+80 °C
<b>Mechanische Daten</b>	
Gehäusewerkstoff	Edelstahl/Kunststoff, 1.4404 (AISI 316L)
Sensormaterial	Edelstahl, 1.4404 (AISI 316L)
Prozessanschluss	für Klemmringverschraubungen, Schutz- rohre oder zur Direktmontage
Druckfestigkeit	100 bar
Elektrischer Anschluss	Steckverbinder, M12 x 1

## Technische Daten

### Referenzbedingungen nach IEC 61298-1

Temperatur	15...+25 °C
Luftdruck	860...1060 hPa abs.
Luftfeuchtigkeit	45...75 % rel.
Hilfsenergie	24 VDC
<b>Tests/Zulassungen</b>	
MTTF	541 Jahre nach SN 29500 (Ed. 99) 40 °C

## Anschlusszubehör

Maßbild	Typ	Ident-No.	
	WKC4.4T-2/TEL	6625025	Anschlussleitung, M12-Kupplung, gewinkelt, 4-polig, Leitungslänge: 2 m, Mantelmaterial: PVC, schwarz; cULus-Zulassung
	RKC4.4T-2/TEL	6625013	Anschlussleitung, M12-Kupplung, gerade, 4-polig, Leitungslänge: 2 m, Mantelmaterial: PVC, schwarz; cULus-Zulassung
	RKC4.4T-2/TXL	6625503	Anschlussleitung, M12-Kupplung, gerade, 4-polig, Leitungslänge: 2 m, Mantelmaterial: PUR, schwarz; cULus-Zulassung
	WKC4.4T-2/TXL	6625515	Anschlussleitung, M12-Kupplung, gewinkelt, 4-polig, Leitungslänge: 2 m, Mantelmaterial: PUR, schwarz; cULus-Zulassung
	RKC4.4T-P7X2-10/TXL	6626184	Anschlussleitung, M12-Kupplung, gerade, 4-polig, LED, Leitungslänge: 10 m, Mantelmaterial: PUR, schwarz; cULus-Zulassung