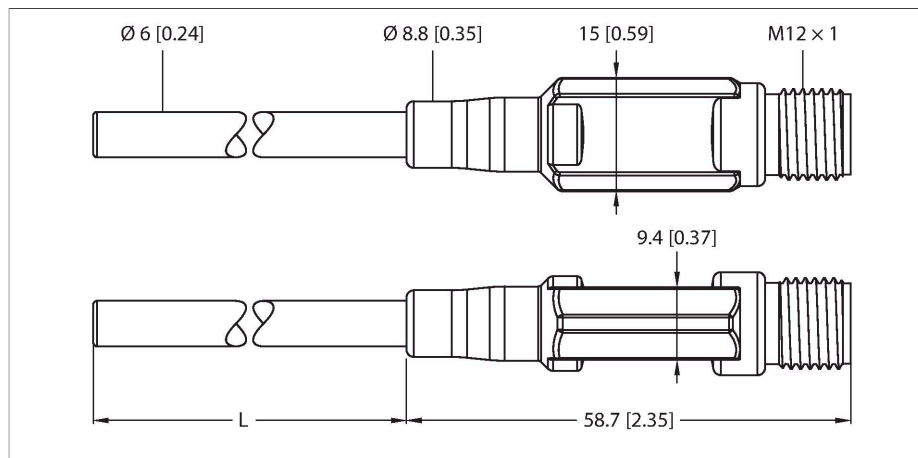


TTM150C-206A-CF-LI6-H1140-L100-50/150°C

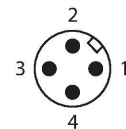
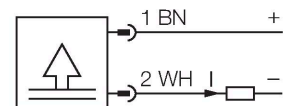
Temperaturerfassung – mit Stromausgang



Merkmale

- Miniatur-Bauform
- Analogausgang 4...20 mA
- Werkseinstellung -50...150°C (andere auf Anfrage)
- Prozessanschluss Klemmringverschraubung
- Biegbarer Fühler (min. Biegeradius: 3x Außendurchmesser; ausgenommen 30 mm Fühlerspitze)

Anschlussbild



Technische Daten

| | |
|--|---|
| Typ | TTM150C-206A-CF-LI6-H1140-L100-50/150°C |
| Ident-No. | 9910545 |
| Temperaturbereich | |
| Messbereich | -50...150 °C |
| Messbereich | -58...302 °F |
| Anmerkung | Max. Temperatur Elektronik: 80 °C / 176 °F |
| Messelement | Pt1000-Messelement, DIN EN 60751, Klasse A |
| Ansprechzeit | $t_{05} = 6 \text{ s} / t_{09} = 15 \text{ s}$ in Wasser @ 0,2 m/s |
| Eintauchtiefe (L) | 100 mm |
| Außendurchmesser | 6 mm |
| Versorgung | |
| Betriebsspannung | 5.5...32 VDC |
| Stromaufnahme | ≤ 20 mA |
| Kurzschluss-/ Verpolungsschutz | ja / ja |
| Schutzart und -klasse | IP67 / III |
| Analogausgang | |
| Stromausgang | 4...20 mA |
| Bürde | ≤ 0.84 kΩ @24 0.84 kΩ @24 VDC [$R_{\text{Load}} = (V_{\text{Supply}} - 5.5 \text{ V}) / 22 \text{ mA}$] kΩ |
| Genauigkeit (Lin. + Hys. + Rep.) | ± 0.2 K |
| Temperaturverhalten | |
| Temperaturkoeffizient Nullpunkt TK_0 | ± 0.1 % v.E./10 K |
| Temperaturkoeffizient Spanne TK_s | ± 0.1 % v.E./10 K |
| Umgebungsbedingungen | |
| Umgebungstemperatur | -40...+80 °C |

Funktionsprinzip

Die Miniaturtransmitter der TTM Serie gibt es in den Varianten mit integriertem Fühler. Durch die integrierte Elektronik muß der eingeschränkte Temperaturbereich im Bereich des M12 Steckers beachtet werden.

Technische Daten

| | |
|---|--|
| Lagertemperatur | -40...+80 °C |
| Mechanische Daten | |
| Gehäusewerkstoff | Edelstahl/Kunststoff, 1.4404 (AISI 316L) |
| Sensormaterial | Edelstahl, 1.4404 (AISI 316L) |
| Prozessanschluss | für Klemmringverschraubungen, Schutzrohre oder zur Direktmontage |
| Druckfestigkeit | 100 bar |
| Elektrischer Anschluss | Steckverbinder, M12 x 1 |
| Referenzbedingungen nach IEC 61298-1 | |
| Temperatur | 15...+25 °C |
| Luftdruck | 860...1060 hPa abs. |
| Luftfeuchtigkeit | 45...75 % rel. |
| Hilfsenergie | 24 VDC |
| Tests/Zulassungen | |
| MTTF | 162 Jahre nach SN 29500 (Ed. 99) 40 °C |

Anschlusszubehör

| Maßbild | Typ | Ident-No. | |
|---------|---------------|-----------|---|
| | WKC4.4T-2/TEL | 6625025 | Anschlussleitung, M12-Kupplung, gewinkelt, 4-polig, Leitungslänge: 2 m, Mantelmaterial: PVC, schwarz; cULus-Zulassung |
| | RKC4.4T-2/TEL | 6625013 | Anschlussleitung, M12-Kupplung, gerade, 4-polig, Leitungslänge: 2 m, Mantelmaterial: PVC, schwarz; cULus-Zulassung |
| | RKC4.4T-2/TXL | 6625503 | Anschlussleitung, M12-Kupplung, gerade, 4-polig, Leitungslänge: 2 m, Mantelmaterial: PUR, schwarz; cULus-Zulassung |
| | WKC4.4T-2/TXL | 6625515 | Anschlussleitung, M12-Kupplung, gewinkelt, 4-polig, Leitungslänge: 2 m, Mantelmaterial: PUR, schwarz; cULus-Zulassung |

| Maßbild | Typ | Ident-No. | |
|---------|---------------------|-----------|--|
| | RKC4.4T-P7X2-10/TXL | 6626184 | Anschlussleitung, M12-Kupplung, gerade, 4-polig, LED, Leitungslänge: 10 m, Mantelmaterial: PUR, schwarz; cULus-Zulassung |

