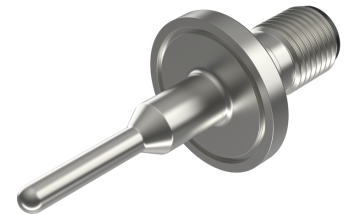
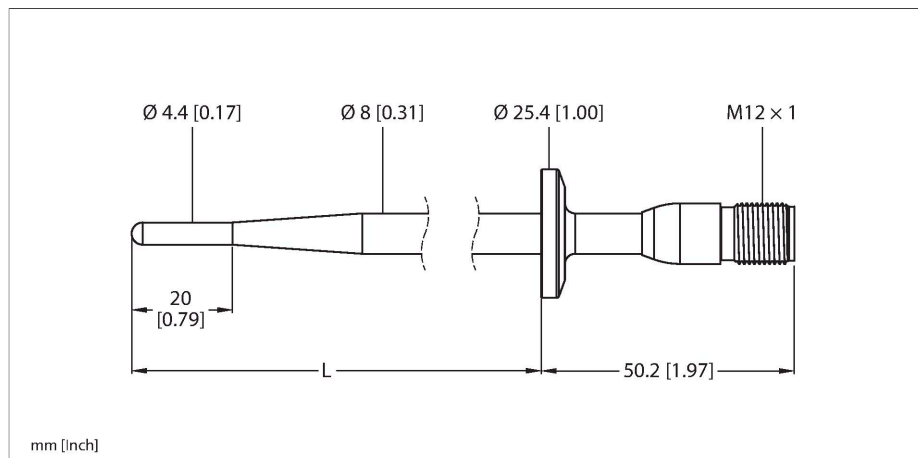


TP-504A-TRI3/4-H1141-L100

Temperaturerfassung – Fühler



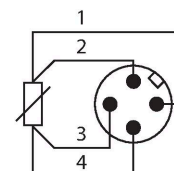
Technische Daten

Typ	TP-504A-TRI3/4-H1141-L100
Ident-No.	9910430
Temperaturbereich	
Messbereich	-50...120 °C
Messbereich	-58...248 °F
Genauigkeit	±0.15 K + 0.002 • t (-30...300 °C)
Eigenerwärmung	0.4 K/mW bei 0°C
Messelement	Pt100-Messelement, DIN EN 60751, Klasse A; Anschlussart: 4-Leiteranschluss
Ansprechzeit	t _{0,5} = 3 s / t _{0,9} = 10 s in Wasser @ 0,2 m/s
Eintauchtiefe (L)	100 mm
Außendurchmesser	8 mm
Schutzart und -klasse	IP67
Umgebungsbedingungen	
Umgebungstemperatur	-40...+120 °C
Mechanische Daten	
Gehäusewerkstoff	Edelstahl, 1.4404 (AISI 316L)
Sensormaterial	Edelstahl, 1.4404 (AISI 316L), R _s ≤ 0.8 µm
Prozessanschluss	Tri-Clamp 3/4"
Druckfestigkeit	40 bar
Elektrischer Anschluss	Steckverbinder, M12 x 1
Referenzbedingungen nach IEC 61298-1	
Temperatur	15...+25 °C
Luftdruck	860...1060 hPa abs.

Merkmale

- Pt100 Fühler nach DIN EN 60751
- vibrations- und erschütterungsfest
- anschließbar an TS, TTM, IM34, BL20, BL67
- Max. Temperatur Stecker: 120°C
- Anschlussart: 4-Leiteranschluss
- Prozessanschluss Tri-Clamp 3/4"

Anschlussbild



Funktionsprinzip

Widerstandsthermometer finden ihre Anwendung in der Erfassung und Überwachung von Temperaturen, um einen Prozess zu optimieren und zu kontrollieren. Typische Anwendungen findet man im Maschinen- und Anlagenbau sowie in der Prozessindustrie. Das Kernelement des Temperaturfühlers ist ein temperaturabhängiger Widerstand.

Technische Daten

Luftfeuchtigkeit	45...75 % rel.
Hilfsenergie	24 VDC
Tests/Zulassungen	
Zulassungen	cULus
Zulassungsnummer UL	E345414
MTTF	2283 Jahre nach SN 29500 (Ed. 99) 20 °C

Anschlusszubehör

Maßbild	Typ	Ident-No.	
	WKC4.4T-2/TEL	6625025	Anschlussleitung, M12-Kupplung, gewinkelt, 4-polig, Leitungslänge: 2 m, Mantelmaterial: PVC, schwarz; cULus-Zulassung
	RKC4.4T-2/TEL	6625013	Anschlussleitung, M12-Kupplung, gerade, 4-polig, Leitungslänge: 2 m, Mantelmaterial: PVC, schwarz; cULus-Zulassung
	RKC4.4T-2/TXL	6625503	Anschlussleitung, M12-Kupplung, gerade, 4-polig, Leitungslänge: 2 m, Mantelmaterial: PUR, schwarz; cULus-Zulassung
	WKC4.4T-2/TXL	6625515	Anschlussleitung, M12-Kupplung, gewinkelt, 4-polig, Leitungslänge: 2 m, Mantelmaterial: PUR, schwarz; cULus-Zulassung