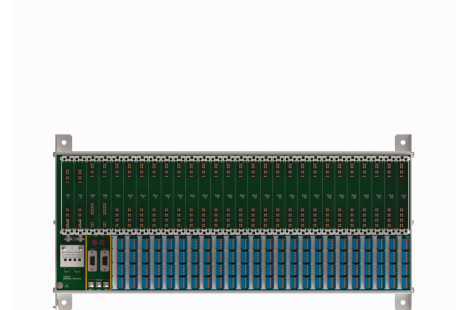
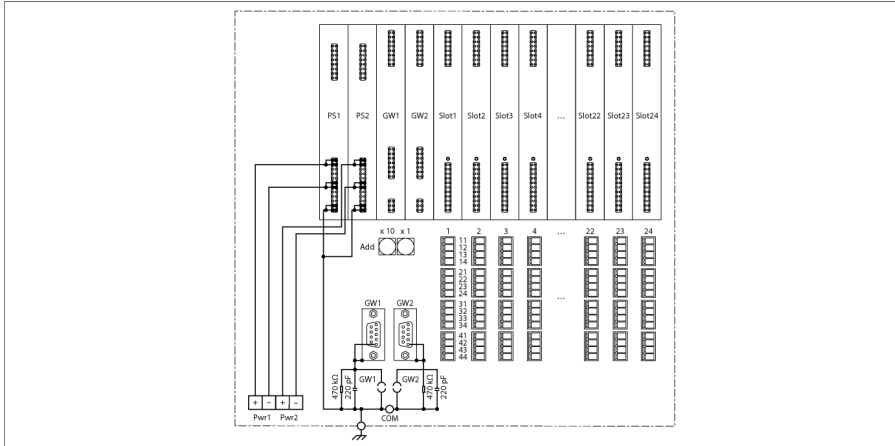


I/O-System excom Zone-2-Modulträger für 24 Module MT24-3G



Der Modulträger MT24-3G besteht aus einer Backplane und dem eigentlichen Trägersystem. Er dient zur Aufnahme von zwei Gateways, zwei Netzteilen sowie 24 E/A-Modulen. Es können so bis zu 192 binäre Ein-/Ausgänge oder 96 analoge Ein-/Ausgänge bzw. jede Mischform an den Modulträger angeschlossen werden.

Alle Module können im laufenden Betrieb gezogen und gesteckt werden, ohne dass eine Unterbrechung der Datenkommunikation auftritt (Gateways und Netzteile nur bei redundanter Ausführung).

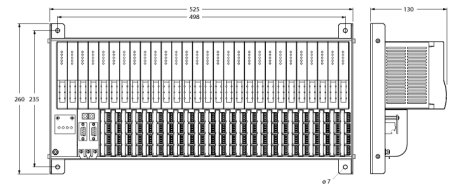
Der Modulträger ist in einer kombinierten Schutzart Ex e sowie Ex i ausgeführt und kann daher in Zone 2 eingesetzt werden.

Auf der Backplane wird die Modulversorgung so limitiert, dass eine Funkenbildung vermieden wird. Daher ist auch beim Einsatz von *excom*® in der Zone 2 ein Ziehen und Stecken der Module unter Spannung möglich.

Das Trägersystem ist aus einem Aluminium-Stranggussprofil gefertigt. Dadurch werden erhöhte Stabilität und Abschirmung gewährleistet. Der Modulträger ist für die Schrank- und Gestellmontage geeignet.

- Modulträger zur Aufnahme von bis zu 24 E/A-Modulen, 2 Gateways und 2 Netzteilen
- Die Klemmen für die Signalanschlüssebene sind im Zubehör erhältlich

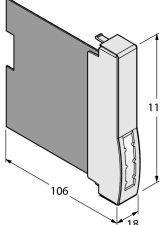
Abmessungen



Typ	MT24-3G
Ident-No.	9100682
Ex-Zulassung gem. Konf.-Bescheinigung	IECEX PTB 13.0040 U
Ex-Zulassung gem. Konf.-Bescheinigung	PTB 00 ATEX 2194 U
Kennzeichnung des Gerätes	II 3 (1) G Ex nA ib ic [ia Ga] IIC T4 Gc
Anzeigen/Bedienelemente	
Steckplätze	
DC-Netzteil	2
Gateway	2
I/O-Module	24
Anschlussquerschnitt	
1.5 mm ²	
Elektrischer Anschluss	
pro Modul 4 x 4 Klemmen	
Busanschluss	2 x 9-pol. SUB-D
Busadresse	2 x dezimal codierte Drehschalter
Gehäusewerkstoff	
Aluminium-Stranggussprofil	
Befestigungsart	
Montageplatte	
Schutzart	
IP20	
Umgebungstemperatur	
-20...+70 °C	
Relative Luftfeuchtigkeit	
≤ 93 % bei 40 °C gem. IEC 60068-2-78	
Schwingungsprüfung	
gemäß IEC 60068-2-6	
Schockprüfung	
gemäß IEC 60068-2-27	
EMV	
gem. EN 61326-1	
gem. NAMUR NE21	
MTTF	
1211 Jahre nach SN 29500 (Ed. 99) 40 °C	
Abmessungen	
525 x 260 x 130 mm	

Zulassungen	ATEX
	cFM
	cFMus
	IECEX
	CCC
	INMETRO
	KOSHA
	EAC Ex
	UKCA
	CE

Zubehör

Typ	Ident-Nr.		Maßbild
BM1	6884036	Blindmodul für nicht benutzte Steckplätze im Modulträger	
D9T- RS485IS /6ES7972-0DA60-0XA0	6890944	PROFIBUS Busanschlussstecker für RS485-IS, Fast Connect, nur für IS Geräte verwendbar!	