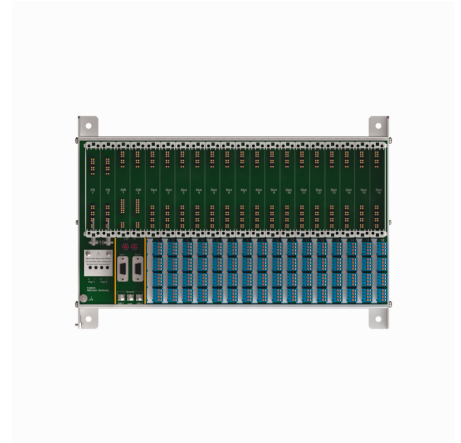
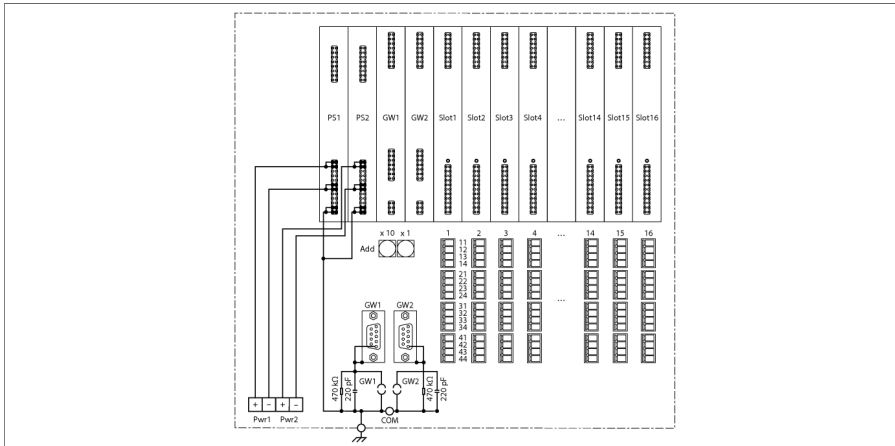


# I/O-System excom Zone-2-Modulträger für 16 Module MT16-3G



Der Modulträger MT16-3G besteht aus einer Backplane und dem eigentlichen Trägersystem. Er dient zur Aufnahme von zwei Gateways, zwei Netzteilen sowie 16 E/A-Modulen. Es können so bis zu 128 binäre Ein-/Ausgänge oder 64 analoge Ein-/Ausgänge bzw. jede Mischform an den Modulträger angeschlossen werden.

Alle Module können im laufenden Betrieb gezogen und gesteckt werden, ohne dass eine Unterbrechung der Datenkommunikation auftritt (Gateways und Netzteile nur bei redundanter Ausführung).

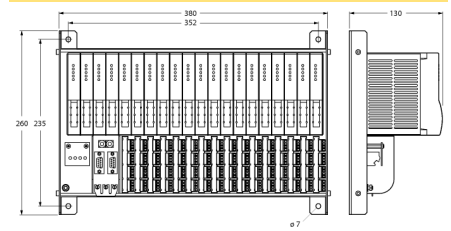
Der Modulträger ist in einer kombinierten Schutzart Ex e sowie Ex i ausgeführt und kann daher in Zone 2 eingesetzt werden.

Auf der Backplane wird die Modulversorgung so limitiert, dass eine Funkenbildung vermieden wird. Daher ist auch beim Einsatz von *excom*® in der Zone 2 ein Ziehen und Stecken der Module unter Spannung möglich.

Das Trägersystem ist aus einem Aluminium-Stranggussprofil gefertigt. Dadurch werden erhöhte Stabilität und Abschirmung gewährleistet. Der Modulträger ist für die Schaltschrank- und Gestellmontage geeignet.

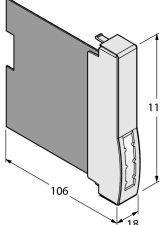
- Modulträger zur Aufnahme von bis zu 16 E/A-Modulen, 2 Gateways und 2 Netzteilen
- Die Klemmen für die Signalanschlüssebene sind im Zubehör erhältlich

## Abmessungen



Typ	MT16-3G
Ident-No.	9100681
Ex-Zulassung gem. Konf.-Bescheinigung	IECEX PTB 13.0040 U
Ex-Zulassung gem. Konf.-Bescheinigung	PTB 00 ATEX 2194 U
Kennzeichnung des Gerätes	Ex II 3 (1) G Ex nA ib ic [ia Ga] IIC T4 Gc
<b>Anzeigen/Bedienelemente</b>	
<b>Steckplätze</b>	
DC-Netzteil	2
Gateway	2
I/O-Module	16
<b>Anschlussquerschnitt</b>	
1.5 mm <sup>2</sup>	
<b>Elektrischer Anschluss</b>	
pro Modul 4 x 4 Klemmen	
Busanschluss	2 x 9-pol. SUB-D
Busadresse	2 x dezimal codierte Drehschalter
<b>Gehäusewerkstoff</b>	
Aluminium-Stranggussprofil	
<b>Befestigungsart</b>	
Montageplatte	
<b>Schutzart</b>	
IP20	
<b>Umgebungstemperatur</b>	
-20...+70 °C	
<b>Relative Luftfeuchtigkeit</b>	
≤ 93 % bei 40 °C gem. IEC 60068-2-78	
<b>Schwingungsprüfung</b>	
gemäß IEC 60068-2-6	
<b>Schockprüfung</b>	
gemäß IEC 60068-2-27	
<b>EMV</b>	
gem. EN 61326-1	
gem. NAMUR NE21	
<b>MTTF</b>	
1211 Jahre nach SN 29500 (Ed. 99) 40 °C	
<b>Abmessungen</b>	
380 x 260 x 130 mm	
<b>Zulassungen</b>	
ATEX	
cFM	
cFMus	
IECEX	
CCC	
INMETRO	
KOSHA	
EAC Ex	
UKCA	
CE	

## Zubehör

Typ	Ident-Nr.		Maßbild
BM1	6884036	Blindmodul für nicht benutzte Steckplätze im Modulträger	
D9T- RS485IS /6ES7972-0DA60-0XA0	6890944	PROFIBUS Busanschlussstecker für RS485-IS, Fast Connect, nur für IS Geräte verwendbar!	