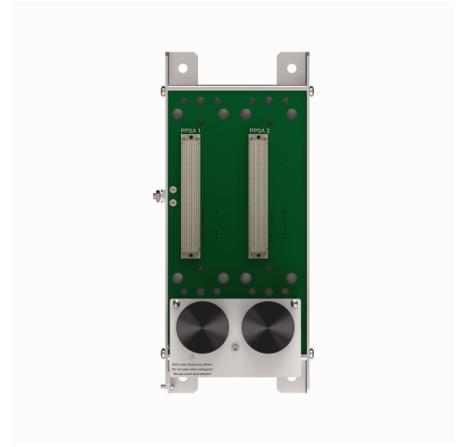
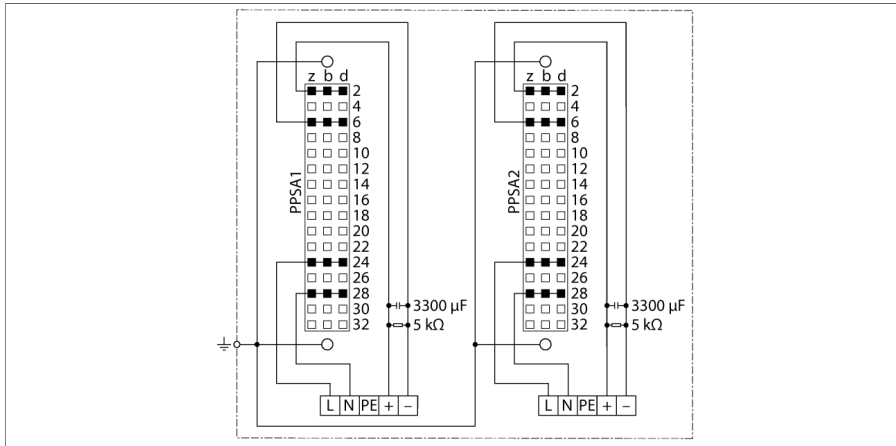


I/O-System excom

Vorschalt-Baugruppenträger für PPSA MT-PPS



Der Modulträger MT-PPS besteht aus einer Backplane und dem eigentlichen Trägersystem. Er dient zur Aufnahme von zwei AC-Umsetzern für die Versorgung der nachgeschalteten 24 VDC-Modulträger mit AC-Spannung.

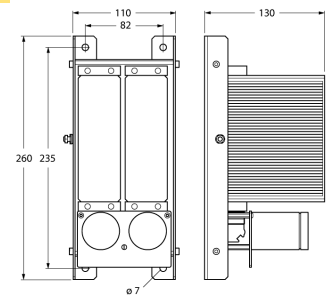
Die AC-Umsetzer können nur noch vorheriger Spannungsfreisaltung gezogen und gesteckt werden (Arbeiten an den Anschlussklemmen nur nach vorheriger Entnahme der AC-Umsetzer möglich).

Der Modulträger ist in einer kombinierten Schutzart Ex e sowie Ex q ausgeführt und kann daher in Zone 1 eingesetzt werden.

Das Trägersystem ist aus einem Aluminium-Stranggussprofil gefertigt. Dadurch werden erhöhte Stabilität und Abschirmung gewährleistet. Der Modulträger ist für die Schrank- und Gestellmontage geeignet.

- Vorschalt-Baugruppenträger zur Aufnahme von bis zu 2 AC/DC-Umsetzern

Abmessungen



Typ	MT-PPS
Ident-No.	9100516
Ex-Zulassung gem. Konf.-Bescheinigung	IECEX PTB 16.0031U
Ex-Zulassung gem. Konf.-Bescheinigung	PTB 16 ATEX 2025 U
Kennzeichnung des Gerätes	Ex II 2 G Ex eb IIC
Anzeigen/Bedienelemente	
Steckplätze	
AC Umsetzer	2
Gehäusewerkstoff	Aluminium-Stranggussprofil
Befestigungsart	Montageplatte
Schutzart	IP20
Umgebungstemperatur	-20...+70 °C
Relative Luftfeuchtigkeit	≤ 93 % bei 40 °C gem. IEC 60068-2-78
Schwingungsprüfung	gemäß IEC 60068-2-6
Schockprüfung	gemäß IEC 60068-2-27
EMV	gem. EN 61326-1 gem. NAMUR NE21
MTTF	1211 Jahre nach SN 29500 (Ed. 99) 40 °C
Abmessungen	110 x 260 x 130 mm

Zulassungen	ATEX cFMus cFM IECEX CCC KOSHA EAC Ex LR KR DNV GL UKCA CE
-------------	---