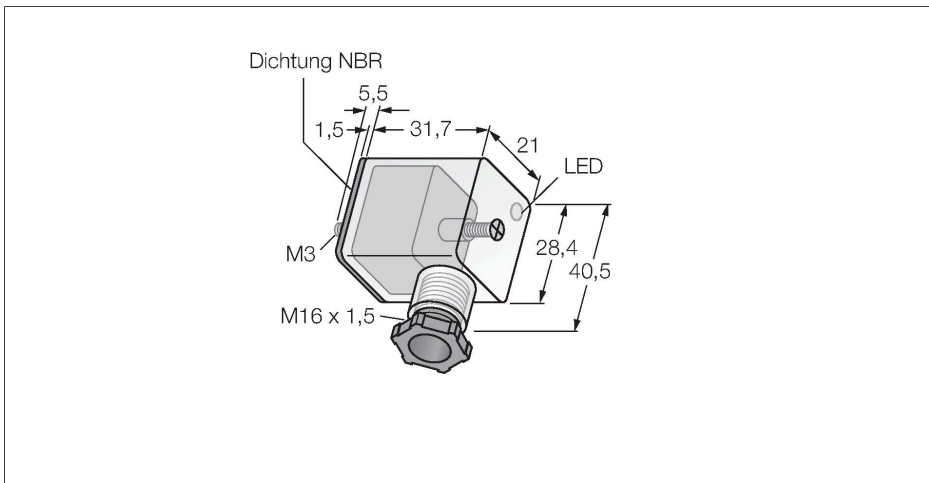


VC-IC21-11.024-K

Konfektionierbarer Steckverbinder – Bauform BI

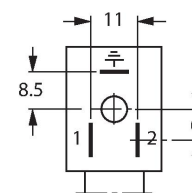


Merkmale

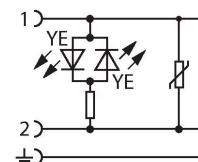


- Schraub-Klemmanschluss
- 2-polig + PE
- Leitungsdurchlass: 6...8 mm
- Leiterquerschnitt: 3x1 mm²
- Zentralschraube: M3x33.5
- Einschraubgewinde: M16x1.5
- LED: gelb
- Schutzbeschaltung: Varistor
- Schutzart: IP65
- Lieferumfang:
 - Ventilstecker, Zentralschraube, Druckschraube, Dichtung, Dichtring, Druckring

Kontaktbelegung



Schaltplan



Technische Daten

| | |
|--|--------------------------------|
| Typ | VC-IC21-11.024-K |
| Ident-No. | 8028730 |
| Steckverbinder A | Ventilstecker, Bauform BI |
| Polzahl | 2+PE |
| Kontakte | Metall |
| Kontaktträger | Kunststoff, PA6 GF30, Schwarz |
| Griffkörper | Kunststoff, PA6-I, Transparent |
| Schutzbauteil | Varistor |
| Dichtung | NBR |
| Einschraubgewinde | M16 × 1.5 |
| Außendurchmesser der Leitung | 6...8 mm |
| Adernquerschnitt/Klemmvermögen | 0.25...1 mm ² |
| Schaltzustandsanzeige | LED, gelb |
| Anschlussart | Schraub-/Klemmanschluss |
| Mechanische Lebensdauer | > 50 Steckzyklen |
| Schutzart | IP65, (montiert) |
| Elektrische Eigenschaften bei +20 °C | |
| Bemessungsspannung | 24 V |
| Strombelastbarkeit | 10 A |
| Isolationswiderstand | ≥ 10 ⁸ Ω |
| Mechanische und chemische Eigenschaften | |
| Umgebungstemperatur im ruhenden Zustand | -25...+80 °C |