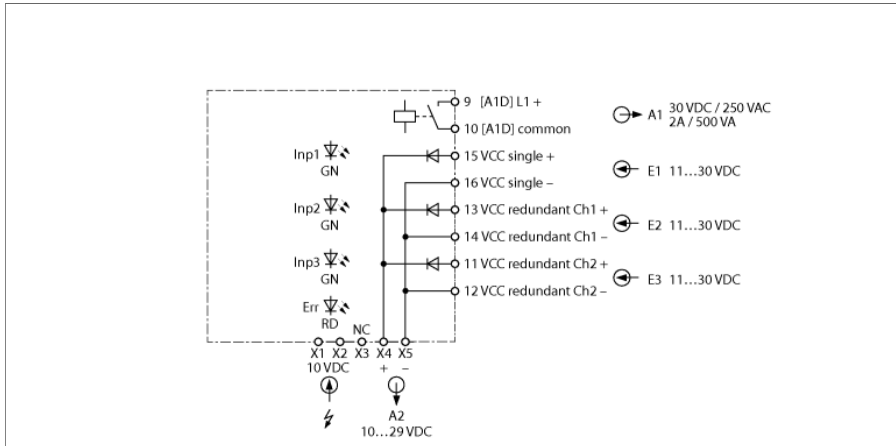


Zubehör

Einspeisemodul Power-Bridge

IMX12-PS02-UI-UIR-PR/24VDC/CC



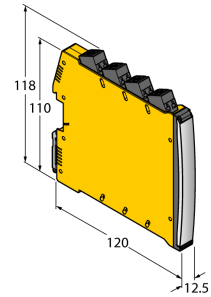
Das Einspeisemodul IMX12-PS02-UI-UIR-PR/24VDC/CC versorgt die Module der Baureihe IMX12 über die Power-Bridge mit Spannung und überträgt die Sammelstörmeldung der angeschlossenen Geräte. Die Versorgungsspannung kann sowohl einfach als auch redundant über 2 Netzteile eingespeist werden. Die Spannungseingänge verfügen über einen Verpolungsschutz. Das Gerät überwacht die Versorgungsspannung an den Eingängen auf Über- und Unterspannung. Liegt die Versorgungsspannung nicht im geforderten Bereich (11...31,16 V), gibt das Gerät eine Fehlermeldung aus. Fehler werden über eine LED und über das Ausgangsrelais (Schließer) gemeldet.

Das Gerät wird über Federzugklemmen angeschlossen.

Das Gerät ist mit abziehbaren Federzugklemmen ausgestattet.

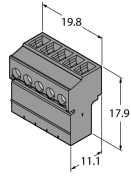
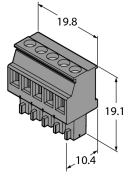
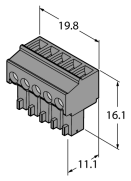
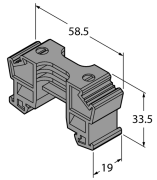
- Sammelstörmeldung via Relais
- Single- und redundante Einspeisung via Klemmen
- Versorgungseingänge sind entkoppelt
- Verpolungsschutz
- Abziehbare Federzugklemmen
- Steckverbinder für Power-Bridge liegt dem Gerät bei
- ATEX, IECEx, NEPSI, cUL, cFM, INMETRO, Kosha
- Einsatz in Zone 2

Typ	IMX12-PS02-UI-UIR-PR/24VDC/CC
Ident-No.	7580611
Nennspannung	24 VDC / 7 A
Betriebsspannung	11...30 VDC
Parallelbetrieb	ja, über Dioden
Sammelstörmeldeausgang Power-Bridge	MOSFET, U _{max} =30 V, I _{max} =100 mA
Wichtiger Hinweis	Für Ex-Applikationen sind die in den entsprechenden Ex-Zertifikaten (ATEX, IECEX, UL etc.) niedergelegten Werte maßgeblich.
Ex-Zulassung gem. Konf.-Bescheinigung	EPS 16 ATEX 1052 X
Zündschutzart	II 3G Ex nA nC IIC T4 Gc
Anzeigen/Bedienelemente	
Betriebsbereitschaft	grün
Fehlermeldung	rot



Mechanische Daten			
Schutzart	IP20		
Brennbarkeitsklasse nach UL 94	V-0		
Umgebungstemperatur	-25...+70 °C		
Lagertemperatur	-40...+80 °C		
Abmessungen	120 x 12.5 x 128 mm		
Gewicht	152 g		
Montagehinweis	Montage auf Hutschiene (NS35)		
Gehäusewerkstoff	Polycarbonat/ABS		
Elektrischer Anschluss	abziehbare Federzugklemmen, 2-polig		
Anschlussvariante	Power-Bridge mit Sammelstörfehlermeldung		
Anschlussquerschnitt	0.2...2.5 mm ² (AWG: 24...14)		
Umweltbedingungen	Einsatzhöhe	bis 2000m über N.N.	
	Verschmutzungsgrad	II	
	Überspannungskategorie	II (EN 61010-1)	
	verwendete Normen		
	Spannungsfestigkeit und Isolation		EN 50178
			EN 61010-1
			EN 50155
			GL VI-7-2
	Schock		EN 61373 Klasse B
			EN 50155
			GL VI-7-2
			EN 60068-2-6
			EN 60068-2-27
	Temperatur		EN 60068-2-1 Ad
			EN 50155
			GL VI-7-2
			EN 60068-2-2 Bd
			EN 60068-2-1
	Luftfeuchtigkeit		EN 60068-2-38
	EMV		EN 50155
			GL VI-7-2
			NE21
			EN 61326-1
		EN 61326-3-1	
		EN 61000-4-2	
		EN 61000-4-3	
		EN 61000-4-4	
		EN 61000-4-5	
		EN 61000-4-6	
		EN 61000-4-11	
		EN 61000-4-29	
		EN 55011	
		EN 55016	
		EN 50121-3-2	
	EN 61000-6-2		

Zubehör

Typ	Ident-Nr.		Maßbild
IMC 1.5/ 5-ST-3.81 BK	7580954	Anschlussklemme Power-Bridge	
MCVR 1.5/ 5-ST-3.81 BK	7580955	Anschlussklemme Power-Bridge	
MC 1.5/ 5-ST-3.81 BK	7580956	Anschlussklemme Power-Bridge	
E/ME TBUS NS35 BK	7580957	Anschlussklemme Power-Bridge	
IMX12-SC-2X-4BK	7580940	Schraubklemmen für IM(X)12-Module; Lieferumfang: 4 St. 2-polige schwarze Klemmen	
IMX12-SC-2X-4BU	7580941	Schraubklemmen für IM(X)12-Module; Lieferumfang: 4 St. 2-polige blaue Klemmen	
IMX12-CC-2X-4BK	7580942	Federzugklemmen für IM(X)12-Module; Lieferumfang: 4 St. 2-polige schwarze Klemmen	
IMX12-CC-2X-4BU	7580943	Federzugklemmen für IM(X)12-Module; Lieferumfang: 4 St. 2-polige blaue Klemmen	