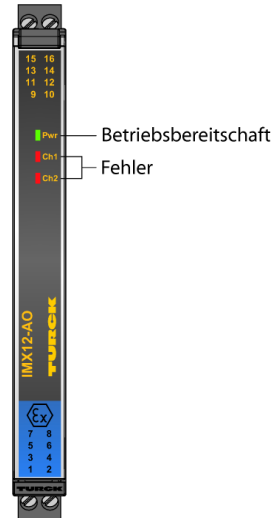
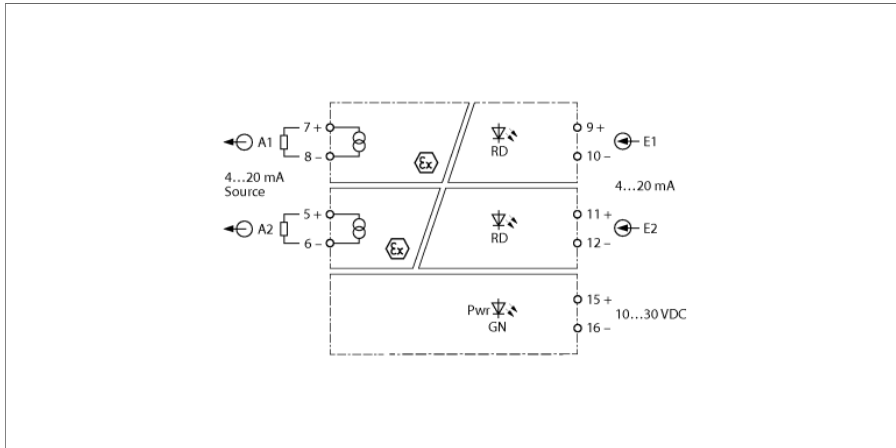


# Analogsignaltrenner

## 2-kanalig

### IMX12-AO01-2I-2I-H0/24VDC



Über den 2-kanaligen Signaltrenner IMX12-AO01-2I-2I-H0/24VDC wird das normierte Stromsignal 1:1 galvanisch getrennt aus dem Nicht-Ex-Bereich in den Ex-Bereich übertragen. Neben dem Analogsignal können bidirektional auch digitale Signale der HART®-Kommunikation übertragen werden. Typische Anwendungen sind die Ansteuerung von I/P-Wandlern oder Anzeigegeräten im Ex-Bereich.

Die grüne LED signalisiert Betriebsbereitschaft. Das Gerät kann einen Drahtbruch oder Kurzschluss an der Feldseite erkennen, der dem Kanal zugehörige Eingang wird dann hochohmig. Ein Fehler im Eingangskreis führt gemäß NE44 zu einem Blinken der roten LED.

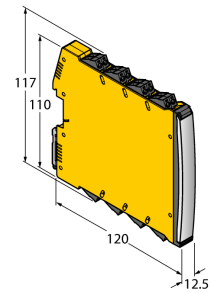
Das Gerät kann in sicherheitsgerichteten Kreisen bis SIL2 (High- und Low-Demand nach IEC 61508) eingesetzt werden und erfüllt die Anforderungen der NE21. Es ist mit abziehbaren Schraubklemmen ausgestattet.

Das Gerät ist mit abziehbaren Schraubklemmen ausgestattet.

- Überwachung der Ausgangskreise auf Drahtbruch und Kurzschluss
- Allseitige galvanische Trennung
- HART-transparent
- Abziehbare Schraubklemmen
- ATEX, IECEx, cFM, cUL, NEPSI, INMETRO, Kosha, TR CU EAC CMI, TIIS, Russia Pattern Approval
- Einsatz in Zone 2
- SIL 2

## Abmessungen

Typ	IMX12-AO01-2I-2I-H0/24VDC
Ident-No.	7580405
<b>Nennspannung</b> 24 VDC	
<b>Betriebsspannung</b> 10...30 VDC	
<b>Leistungsaufnahme</b> ≤ 2.2 W	
<b>Verlustleistung, typisch</b> ≤ 1.31 W	
<b>Stromeingang</b> 2 x 4...20 mA	
<b>Ausgangskreise</b>	
<b>Ausgangsstrom</b> 2 x 4...20 mA	
<b>Lastwiderstand Stromausgang</b> ≤ 0.8 kΩ	
<b>minimale Bürde</b> ≥ 50 Ω	
<b>Kurzschluss</b> bei Bürdenwiderstand < 30 Ohm wird der Eingangsstrom <500 µA	
<b>Drahtbruch</b> bei Bürdenwiderstand > 30 kOhm wird der Eingangsstrom <500 µA	
<b>Übertragungsverhalten</b>	
<b>Anstiegszeit (10...90 %)</b> ≤ 10 ms	
<b>Abfallzeit (90...10 %)</b> ≤ 10 ms	
<b>Messgenauigkeit (inklusive Linearität, Hysterese und Wiederholgenauigkeit)</b> ≤ 0.05 % v. E.	
<b>Referenztemperatur</b> 23 °C	
<b>Temperaturdrift</b> ≤ 0.002 % v.E. / K	
<b>Galvanische Trennung</b>	
<b>Prüfspannung</b> 2.5 kV RMS	
<b>Eingang 1 zu Ausgang 1</b> 375 V Scheitelwert gemäß EN 60079-11	
<b>Eingang 2 zu Ausgang 2</b> 375 V Scheitelwert gemäß EN 60079-11	
<b>Eingang 1 zur Versorgung</b> 150 V Effektivwert gemäß EN 50178 und EN 61010-1	
<b>Eingang 2 zur Versorgung</b> 150 V Effektivwert gemäß EN 50178 und EN 61010-1	
<b>Ausgang 1 zur Versorgung</b> 375 V Scheitelwert gemäß EN 60079-11	
<b>Ausgang 2 zur Versorgung</b> 375 V Scheitelwert gemäß EN 60079-11	
<b>Ausgang 1 zu Ausgang 2</b> 50 V Effektivwert gemäß EN 50178 und EN 61010-1	
<b>Eingang 1 zu Eingang 2</b> 150 V Effektivwert gemäß EN 50178 und EN 61010-1	
<b>Wichtiger Hinweis</b> Für Ex-Applikationen sind die in den entsprechenden Ex-Zertifikaten (ATEX, IECEX, UL etc.) niedergelegten Werte maßgeblich.	
<b>Ex-Zulassung gem. Konf.-Bescheinigung</b> TÜV 15 ATEX 153600 X	
<b>Anwendungsbereich</b> II (1) G, II (1) D	
<b>Zündschutzart</b> [Ex ia Ga] IIC; [Ex ia Da] IIIC	
<b>Anwendungsbereich</b> II 3 (1) G	
<b>Zündschutzart</b> Ex nA [ia Ga] IIC T4 Gc	
<b>Wichtiger Hinweis</b> Wird das Gerät in Applikationen eingesetzt, um funktionale Sicherheit gemäß IEC 61508 zu erreichen, muss das Sicherheitshandbuch herangezogen werden. Angaben im Datenblatt sind für die funktionale Sicherheit nicht gültig.	
<b>Einsatz in Sicherheitskreisen bis</b> SIL 2 gemäß IEC 61508	
<b>Anzeigen/Bedienelemente</b>	
<b>Betriebsbereitschaft</b> grün	
<b>Fehlermeldung</b> rot	



Mechanische Daten			
Schutzart	IP20		
Brennbarkeitsklasse nach UL 94	V-0		
Umgebungstemperatur	-25...+70 °C		
Lagertemperatur	-40...+80 °C		
Abmessungen	120 x 12.5 x 117 mm		
Gewicht	173 g		
Montagehinweis	Montage auf Hutschiene (NS35)		
Gehäusewerkstoff	Polycarbonat/ABS		
Elektrischer Anschluss	abziehbare Schraubklemmen, 2-polig		
Anschlussquerschnitt	0.2...2.5 mm <sup>2</sup> (AWG: 24...14)		
Anzugsdrehmoment	0.5 Nm		
Anzugsdrehmoment	4.43 LBS-Inch		
Umweltbedingungen	Einsatzhöhe	bis 2000m über N.N.	
	Verschmutzungsgrad	II	
	Überspannungskategorie	II (EN 61010-1)	
	verwendete Normen		
	Spannungsfestigkeit und Isolation		EN 50178
			EN 61010-1
			EN 50155
			GL VI-7-2
	Schock		EN 61373 Klasse B
			EN 50155
			GL VI-7-2
			EN 60068-2-6
			EN 60068-2-27
	Temperatur		EN 60068-2-1 Ad
			EN 50155
			GL VI-7-2
			EN 60068-2-2 Bd
			EN 60068-2-1
	Luftfeuchtigkeit		EN 60068-2-38
	EMV		EN 50155
			GL VI-7-2
			NE21
			EN 61326-1
		EN 61326-3-1	
		EN 61000-4-2	
		EN 61000-4-3	
		EN 61000-4-4	
		EN 61000-4-5	
		EN 61000-4-6	
		EN 61000-4-11	
		EN 61000-4-29	
		EN 55011	
		EN 55016	
		EN 50121-3-2	
		EN 61000-6-2	

**Zubehör**

Typ	Ident-Nr.		Maßbild
IMX12-SC-2X-4BK	7580940	Schraubklemmen für IM(X)12-Module; Lieferumfang: 4 St. 2-polige schwarze Klemmen	
IMX12-SC-2X-4BU	7580941	Schraubklemmen für IM(X)12-Module; Lieferumfang: 4 St. 2-polige blaue Klemmen	
IMX12-CC-2X-4BK	7580942	Federzugklemmen für IM(X)12-Module; Lieferumfang: 4 St. 2-polige schwarze Klemmen	
IMX12-CC-2X-4BU	7580943	Federzugklemmen für IM(X)12-Module; Lieferumfang: 4 St. 2-polige blaue Klemmen	