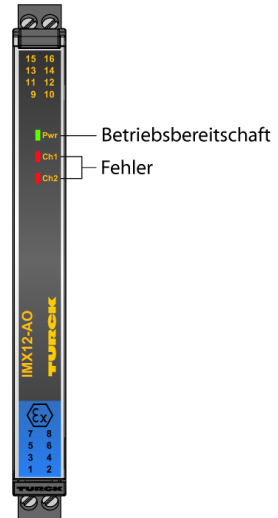
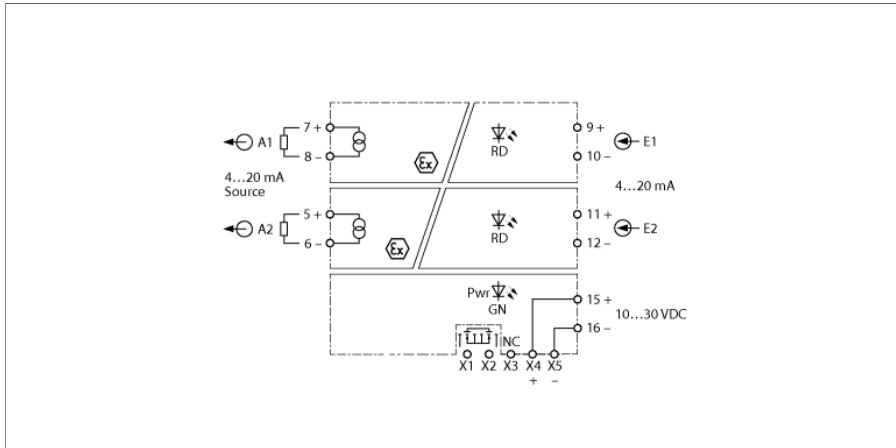


Analogsignaltrenner 2-kanalig IMX12-AO01-2I-2I-HPR/24VDC



Über den 2-kanaligen Signaltrenner IMX12-AO01-2I-2I-HPR/24VDC wird das normierte Stromsignal 1:1 galvanisch getrennt aus dem Nicht-Ex-Bereich in den Ex-Bereich übertragen. Neben dem Analogsignal können bidirektional auch digitale Signale der HART®-Kommunikation übertragen werden. Typische Anwendungen sind die Ansteuerung von I/P-Wandlern oder Anzeigegegeräten im Ex-Bereich. Das Gerät kann über eine Power-Bridge versorgt werden, die auch eine Sammelstörung überträgt.

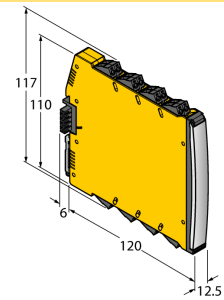
Die grüne LED signalisiert Betriebsbereitschaft. Das Gerät kann einen Drahtbruch oder Kurzschluss an der Feldseite erkennen, der Eingang wird dann hochohmig und der Sammelstörmeldeausgang leitend. Ein Fehler im Eingangskreis führt gemäß NE44 zu einem Blinken der roten LED.

Das Gerät kann in sicherheitsgerichteten Kreisen bis SIL2 (High- und Low-Demand nach IEC 61508) eingesetzt werden und erfüllt die Anforderungen der NE21. Es ist mit abziehbaren Schraubklemmen ausgestattet.

Das Gerät ist mit abziehbaren Schraubklemmen ausgestattet.

- Überwachung der Ausgangskreise auf Drahtbruch und Kurzschluss
- Allseitige galvanische Trennung
- HART-transparent
- Abziehbare Schraubklemmen
- Power-Bridge (Steckverbinder liegt dem Gerät bei)
- ATEX, IECEx, cFM, cUL, NEPSI, INMETRO, Kosha, TR CU EAC CMI, TIIS, Russia Pattern Approval
- Einsatz in Zone 2
- SIL 2

Abmessungen



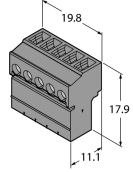
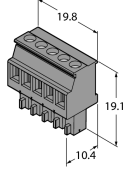
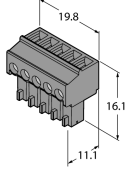
Typ	IMX12-AO01-2I-2I-HPR/24VDC
Ident-No.	7580404
Nennspannung	24 VDC
Betriebsspannung	10...30 VDC
Leistungsaufnahme	≤ 2.2 W
Verlustleistung, typisch	≤ 1.31 W
Stromeingang	2 x 4...20 mA
Ausgangskreise	
Ausgangsstrom	2 x 4...20 mA
Lastwiderstand Stromausgang	≤ 0.8 kΩ
minimale Bürde	≥ 50 Ω
Kurzschluss	bei Bürdenwiderstand < 30 Ohm wird der Eingangsstrom <500 μA
Drahtbruch	bei Bürdenwiderstand > 30 kOhm wird der Eingangsstrom <500 μA
Sammelstörmeldeausgang Power-Bridge	MOSFET, Umax=30 V, Imax=100 mA
Übertragungsverhalten	
Anstiegszeit (10...90 %)	≤ 10 ms
Abfallzeit (90...10 %)	≤ 10 ms
Messgenauigkeit (inklusive Linearität, Hysterese und Wiederholgenauigkeit)	≤ 0.05 % v. E.
Referenztemperatur	23 °C
Temperaturdrift	≤ 0.002 % v.E. / K
Galvanische Trennung	
Prüfspannung	2.5 kV RMS
Eingang 1 zu Ausgang 1	375 V Scheitelwert gemäß EN 60079-11
Eingang 2 zu Ausgang 2	375 V Scheitelwert gemäß EN 60079-11
Eingang 1 zur Versorgung	150 V Effektivwert gemäß EN 50178 und EN 61010-1
Eingang 2 zur Versorgung	150 V Effektivwert gemäß EN 50178 und EN 61010-1
Ausgang 1 zur Versorgung	375 V Scheitelwert gemäß EN 60079-11
Ausgang 2 zur Versorgung	375 V Scheitelwert gemäß EN 60079-11
Ausgang 1 zu Ausgang 2	50 V Effektivwert gemäß EN 50178 und EN 61010-1
Eingang 1 zu Eingang 2	150 V Effektivwert gemäß EN 50178 und EN 61010-1
Wichtiger Hinweis	Für Ex-Applikationen sind die in den entsprechenden Ex-Zertifikaten (ATEX, IECEX, UL etc.) niedergelegten Werte maßgeblich.
Ex-Zulassung gem. Konf.-Bescheinigung	TÜV 15 ATEX 153600 X
Anwendungsbereich	II (1) G, II (1) D
Zündschutzart	[Ex ia Ga] IIC; [Ex ia Da] IIIC
Anwendungsbereich	II 3 (1) G
Zündschutzart	Ex nA [ja Ga] IIC T4 Gc
Wichtiger Hinweis	Wird das Gerät in Applikationen eingesetzt, um funktionale Sicherheit gemäß IEC 61508 zu erreichen, muss das Sicherheitshandbuch herangezogen werden. Angaben im Datenblatt sind für die funktionale Sicherheit nicht gültig.
Einsatz in Sicherheitskreisen bis	SIL 2 gemäß IEC 61508

Anzeigen/Bedienelemente	
Betriebsbereitschaft	grün
Fehlermeldung	rot

Mechanische Daten	
Schutzart	IP20
Brennbarkeitsklasse nach UL 94	V-0
Umgebungstemperatur	-25...+70 °C
Lagertemperatur	-40...+80 °C
Abmessungen	120 x 12.5 x 117 mm
Gewicht	169 g
Montagehinweis	Montage auf Hutschiene (NS35)
Gehäusewerkstoff	Polycarbonat/ABS
Elektrischer Anschluss	abziehbare Schraubklemmen, 2-polig
Anschlussvariante	Power-Bridge mit Sammelstörfehlerrmeldung
Anschlussquerschnitt	0.2...2.5 mm ² (AWG: 24...14)
Anzugsdrehmoment	0.5 Nm
Anzugsdrehmoment	4.43 LBS-Inch

Umweltbedingungen	Einsatzhöhe	bis 2000m über N.N.	
	Verschmutzungsgrad	II	
	Überspannungskategorie	II (EN 61010-1)	
	verwendete Normen		
	Spannungsfestigkeit und Isolation		EN 50178
			EN 61010-1
			EN 50155
			GL VI-7-2
	Schock		EN 61373 Klasse B
			EN 50155
			GL VI-7-2
			EN 60068-2-6
			EN 60068-2-27
	Temperatur		EN 60068-2-1 Ad
			EN 50155
			GL VI-7-2
			EN 60068-2-2 Bd
			EN 60068-2-1
	Luftfeuchtigkeit		
			EN 60068-2-38
	EMV		EN 50155
			GL VI-7-2
			NE21
			EN 61326-1
			EN 61326-3-1
			EN 61000-4-2
			EN 61000-4-3
			EN 61000-4-4
			EN 61000-4-5
		EN 61000-4-6	
		EN 61000-4-11	
		EN 61000-4-29	
		EN 55011	
		EN 55016	
		EN 50121-3-2	
	EN 61000-6-2		

Zubehör

Typ	Ident-Nr.		Maßbild
IMX12-SC-2X-4BK	7580940	Schraubklemmen für IM(X)12-Module; Lieferumfang: 4 St. 2-polige schwarze Klemmen	
IMX12-SC-2X-4BU	7580941	Schraubklemmen für IM(X)12-Module; Lieferumfang: 4 St. 2-polige blaue Klemmen	
IMX12-CC-2X-4BK	7580942	Federzugklemmen für IM(X)12-Module; Lieferumfang: 4 St. 2-polige schwarze Klemmen	
IMX12-CC-2X-4BU	7580943	Federzugklemmen für IM(X)12-Module; Lieferumfang: 4 St. 2-polige blaue Klemmen	
IMC 1.5/ 5-ST-3.81 BK	7580954	Anschlussklemme Power-Bridge	
MCVR 1.5/ 5-ST-3.81 BK	7580955	Anschlussklemme Power-Bridge	
MC 1.5/ 5-ST-3.81 BK	7580956	Anschlussklemme Power-Bridge	
E/ME TBUS NS35 BK	7580957	Anschlussklemme Power-Bridge	