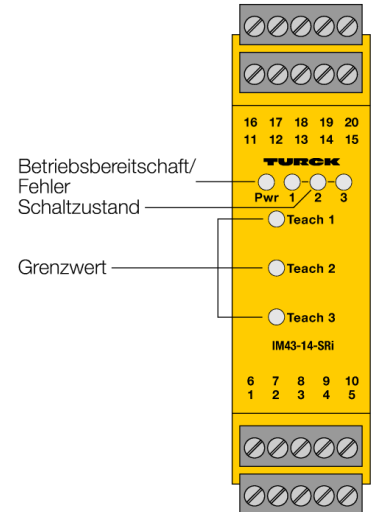
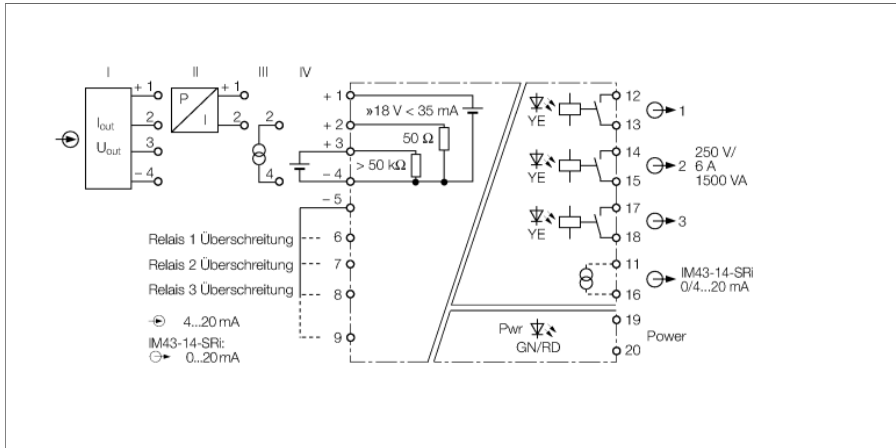


# Grenzwertsignalgeber

## 1-kanalig

### IM43-14-SRI



Der 1-kanalige Grenzwertsignalgeber IM43-14-SRI überwacht alternativ Messströme von 0/4...20 mA oder Messspannungen von 0/2...10 V auf Überschreitung und Unterschreitung von Grenzwerten.

Die drei Grenzwerte werden frontseitig über Teach-Taster eingestellt.

Zusätzlich wird eine Spannung von ca. 18 V (bei max. 35 mA) ausgegeben, mit der Transmitter bzw. Sensoren versorgt werden können.

Zur Weiterleitung der Messwerte an andere Geräte dient ein galvanisch getrennter analoger Stromausgang.

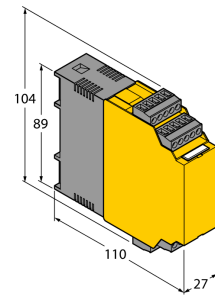
Eine grüne LED signalisiert die Betriebsbereitschaft. Drei gelbe LEDs zeigen den Schaltzustand des jeweiligen Ausgangs an.

Die Wirkungsrichtung der Relais wird über Brücken an den Klemmen 5...8 eingestellt.

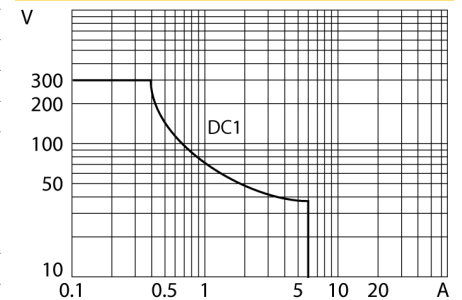
Die Umwandlung von Live-zero-Signalen in Dead-zero-Signale wird durch Brücken der Klemmen 5/9 festgelegt. Im Live-zero-Betrieb wird der Bereich 4...20 mA überwacht. Außerhalb dieses Bereiches (< 3,6 mA bzw. > 24 mA) wird eine Fehlermeldung ausgegeben. In diesem Fall leuchtet die Betriebsbereitschafts-LED rot, die Relais fallen ab und es wird ein Fehlerstrom > 22 mA ausgegeben. Wird durch einen fehlerhaften Transmitter ein Kurzschluss verursacht, fallen die Relais ab und es wird ein Fehlerstrom > 22 mA ausgegeben.

- Überwachung von 3 Grenzwerten eines Strom- oder Spannungseingangs
- Versorgung von 2-Draht- oder 3-Draht-Transmittern/Sensoren
- Eingangskreis: 0/4...20 mA, 0/2...10 V
- Ausgangskreis: 0/4...20 mA, drei unabhängige Grenzwertrelais
- Einstellung der Grenzwertrelais über Teach-Taster
- Auswahl der Wirkungsrichtung der Relais über frontseitige Taster
- Universelle Betriebsspannung
- Allseitige galvanische Trennung
- Eingang verpolungssicher
- cFM<sub>US</sub>, TR CU

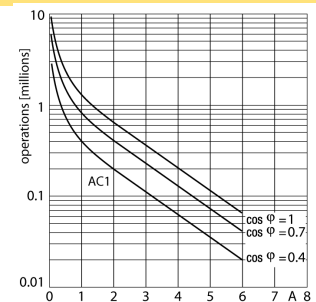
## Abmessungen



## Ausgangsrelais – Lastkurve



## Ausgangsrelais – elektrische Lebensdauer



Typ	IM43-14-SRI
Ident-No.	7540043
Nennspannung	Weitspannungsnetzteil
Betriebsspannung	20...250 VAC
Frequenz	40...70 Hz
Betriebsspannung	20...250 VDC
Leistungsaufnahme	≤ 5 W
<b>Transmitteranschluss</b>	
Speisespannung	≥ 17 V / 20mA
Strom	35 mA
Spannungseingang	0/2...10 VDC
Eingangswiderstand (Spannung)	≥ 50 kΩ
Stromeingang	0/4...20 mA
Eingangswiderstand (Strom)	≤ 50 Ω
<b>Ausgangskreise</b>	
Ausgangsstrom	0/4...20 mA
Lastwiderstand Stromausgang	≤ 0.6 kΩ
Ausgangskreise (digital)	3 x Relais (Schließer)
Schaltspannung Relais	≤ 30 VDC / ≤ 250 VAC
Schaltstrom je Ausgang	≤ 6 A
Schaltleistung je Ausgang	≤ 1500 VA
Schaltfrequenz	≤ 10 Hz
<b>Übertragungsverhalten</b>	
Messgenauigkeit (inklusive Linearität, Hysterese und Wiederholgenauigkeit)	≤ 0.1 % v. E.
Referenztemperatur	23 °C
Temperaturdrift	≤ 0.00075 % v.E. / K
<b>Galvanische Trennung</b>	
Prüfspannung	2.5 kV RMS
<b>Anzeigen/Bedienelemente</b>	
Betriebsbereitschaft	grün
Schaltzustand	gelb
Fehlermeldung	rot
<b>Mechanische Daten</b>	
Schutzart	IP20
Brennbarkeitsklasse nach UL 94	V-0
Umgebungstemperatur	-25...+70 °C
Lagertemperatur	-40...+80 °C
Abmessungen	104 x 27 x 110 mm
Gewicht	172 g
Montagehinweis	Montage auf Hutschiene (NS35) oder Montageplatte
Gehäusewerkstoff	Polycarbonat/ABS
Elektrischer Anschluss	4 x 5-polige abziehbare Klemmenblöcke, verpolsicher, Schraubanschluss
Anschlussquerschnitt	1 x 2.5 mm <sup>2</sup> /2 x 1.5 mm <sup>2</sup>
Anzugsdrehmoment	0.5 Nm

**Zubehör**

Typ	Ident-Nr.		Maßbild
IM-CC-5X2BK/2BK	7541219	Federzugklemmen für IM-Module (Nicht-Ex-Geräte mit 27 mm Baubreite); Lieferumfang: 4 Stück 5-polige schwarze Klemmen.	