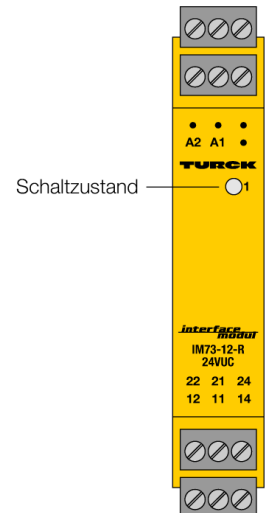
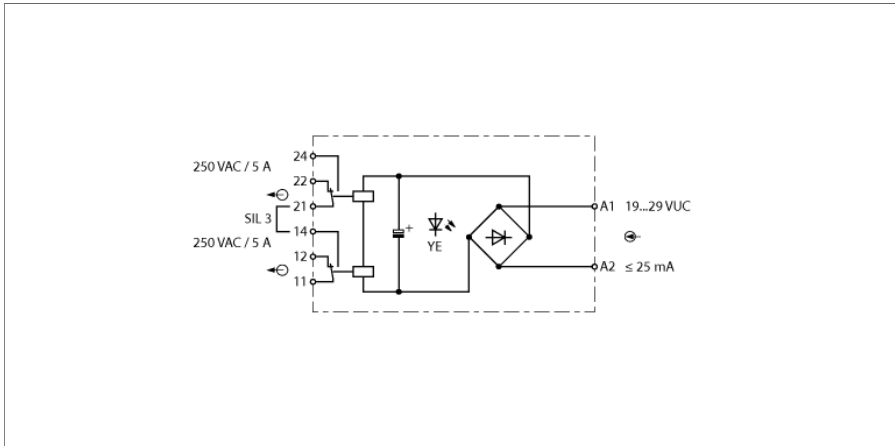


Relaiskoppler 1-kanalig IM73-12-R/24VUC



Der 1-kanalige Relaiskoppler des Typs IM73-12-R/24VUC eignet sich insbesondere als Koppel-Baustein zur sicheren galvanischen Trennung von binären Signalen. Ausgangsseitig sind zwei synchrongesteuerte Relais mit je einem Umschalter vorhanden.

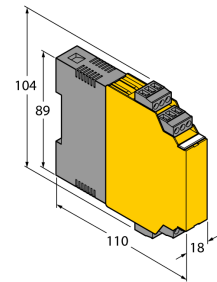
Für den Einsatz in SIL3-Schaltkreisen sind folgende Maßnahmen erforderlich:

- Steuert das Ausgangsrelais direkt ein Schütz an, ist das Schütz mit einer Schutzbeschaltung an der Spule zu versehen.
- Beide Relais sind in Serie zu schalten.
- Der Kontaktstromkreis ist mit einer Sicherung auszustatten, die bei 60 % des Nennstromes auslöst.

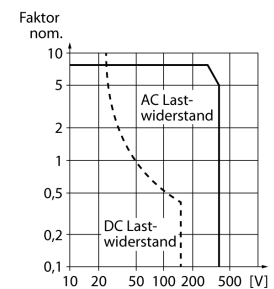
Der Schaltzustand des Relais wird frontseitig über eine LED angezeigt.

- Ausgangskreis: Zwei Relais mit je einem Umschalter
- 5 A Schaltstrom bei 250 VAC
- Betriebsspannung 19...29 VDC
- Abziehbare Klemmenblöcke
- SIL3
- Galvanische Trennung von Eingangskreis zu Ausgangskreis
- TR CU

Abmessungen



Lastkurve



Typ	IM73-12-R/24VUC
Ident-No.	7520712
<hr/>	
Nennspannung	24 VUC
Frequenz	48...62 Hz
Betriebsspannung	19...29 VDC
Leistungsaufnahme	≤ 0.6 VA
<hr/>	
Spannungseingang	19...29 VAC/ VDC
Stromeingang	25 mA
<hr/>	
Ausgangskreise	
Ausgangskreise (digital)	2 x Relais (Umschalter)
Schaltstrom je Ausgang	≤ 5 A
Schaltleistung je Ausgang	≤ 2000 VA/180 W
Schaltfrequenz	≤ 5 Hz
<hr/>	
Galvanische Trennung	
Prüfspannung	2.5 kV RMS
<hr/>	
Zulassung	SIL 3 gem. EXIDA FMEDA
<hr/>	
Anzeigen/Bedienelemente	
Schaltzustand	gelb
<hr/>	
Mechanische Daten	
Schutzart	IP20
Brennbarkeitsklasse nach UL 94	V-0
Umgebungstemperatur	-25...+70 °C
Lagertemperatur	-40...+80 °C
Abmessungen	104 x 18 x 110 mm
Gewicht	124 g
Montagehinweis	Montage auf Hutschiene (NS35) oder Montageplatte
Gehäusewerkstoff	Polycarbonat/ABS
Elektrischer Anschluss	4 x 3-polige abziehbare Klemmenblöcke, verpolsicher, Schraubanschluss
Anschlussquerschnitt	1 x 2.5 mm ² /2 x 1.5 mm ²
Anzugsdrehmoment	0.5 Nm

Zubehör

Typ	Ident-Nr.		Maßbild
IM-CC-3X2BK/2BK	7541218	Federzugklemmen für IM-Module (Nicht-Ex-Geräte mit 18 mm Baubreite); Lieferumfang: 4 Stück 3-polige schwarze Klemmen.	