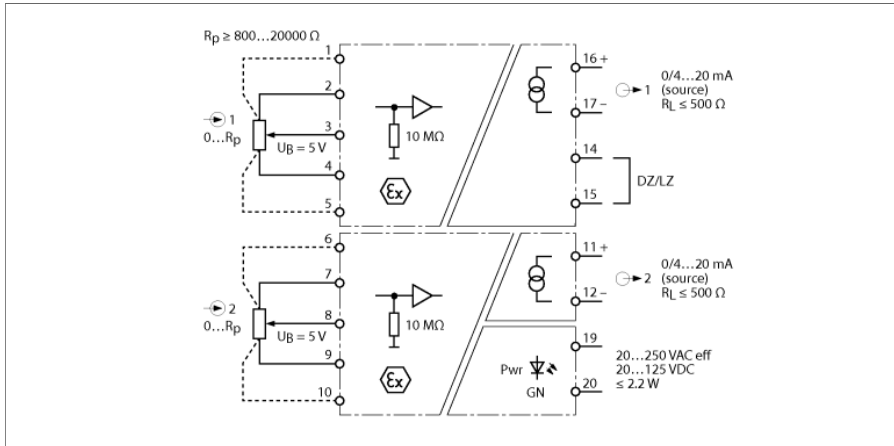


Potentiometerverstärker

2-kanalig

IM36-22EX-I

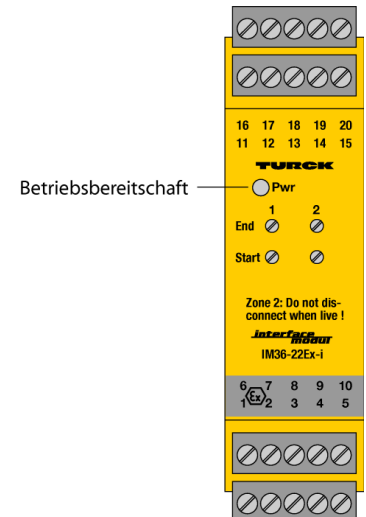


Über den 2-kanaligen Potentiometerverstärker IM36-22EX-I werden Signale von Potenziometern in 3/5-Leiter-Schaltung galvanisch getrennt aus dem Ex-Bereich in den Nicht-Ex-Bereich übertragen und in normierte Analogsignale von 0/4...20 mA umgewandelt. Der Live-zero-Betrieb für beide Kanäle gemeinsam wird durch Brücken der Klemmen 14 und 15 eingestellt. Der Widerstandswert des Schleiferabgriffes wird von 0 Ω bis zum Nennwiderstandswert (Endwert) des Potenziometers erfasst und linear verarbeitet.

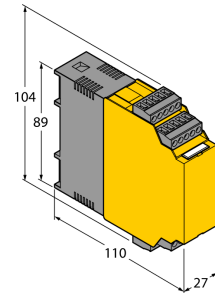
Ein Potenziometer ist durch seinen Nennwiderstandswert definiert. Es kann jedes Potenziometer angeschlossen werden, dessen Nennwiderstandswert im Bereich von 800...100000 Ω liegt. Somit können gebräuchliche Potenziometer, beispielsweise mit Nennwiderstandswert 1 kΩ oder 10 kΩ, verwendet werden. Der zulässige Leitungswiderstand darf max. 50 Ω bei 800 Ω Potenziometerwiderstand betragen.

Um eine Beschädigung des zu messenden Drehpotenziometers durch kritische Drehwinkel kleiner als 5 % und größer als 95 % des Gesamtwiderstandes zu vermeiden, lassen sich Startpunkt und Endpunkt des Drehpotenziometers getrennt für jeden Kanal verschieben.

- Übertragung von Potenziometersignalen aus dem Ex-Bereich
- Potenziometer-Nennwiderstand: 0,8...100 kΩ
- Ausgangskreis: 0/4...20 mA
- Allseitige galvanische Trennung
- Eingang verpolungssicher
- ATEX, IECEx, TR CU, Kosha
- Einsatz in Zone 2



Typ	IM36-22EX-I
Ident-No.	7509528
Nennspannung Weitspannungsnetzteil	
Betriebsspannung	20...250 VAC
Frequenz	40...70 Hz
Betriebsspannung	20...125 VDC
Leistungsaufnahme	≤ 2.2 W
Eingangskreise Potenziometer	
Potentiometer Eingang	
Leitungswiderstand	≤ 50 Ω
Spannung am Widerstand	5 VDC
Nennwiderstand	0,8...100 kΩ
Ausgangskreise	
Ausgangsstrom	0/4...20 mA
Übertragungsverhalten	
Anstiegszeit (10...90 %)	≤ 35 ms
Abfallzeit (90...10 %)	≤ 40 ms
Linearitätsabweichung	≤ 0.1 %
Temperaturdrift	≤ 0.01 % v.E. / K
Galvanische Trennung	
Prüfspannung	2.5 kV RMS
Wichtiger Hinweis Für Ex-Applikationen sind die in den entsprechenden Ex-Zertifikaten (ATEX, IECEx, UL etc.) niedergelegten Werte maßgeblich.	
Ex-Zulassung gem. Konf.-Bescheinigung	TÜV 12 ATEX 093477
Anwendungsbereich	II (1) G, II (1) D
Zündschutzart	[Ex ia Ga] IIC; [Ex ia Da] IIIC
Ex-Zulassung gem. Konf.-Aussage	TÜV 12 ATEX 093479 X
Anwendungsbereich	II 3 G
Zündschutzart	Ex nA nC [ic Gc] IIC T4 Gc
Kennlinie	linear
Anzeigen/Bedienelemente	
Betriebsbereitschaft	grün
Mechanische Daten	
Schutzart	IP20
Brennbarkeitsklasse nach UL 94	V-0
Umgebungstemperatur	-25...+70 °C
Lagertemperatur	-40...+80 °C
Abmessungen	104 x 27 x 110 mm
Gewicht	202 g
Montagehinweis	Montage auf Hutschiene (NS35) oder Montageplatte
Gehäusewerkstoff	Polycarbonat/ABS
Elektrischer Anschluss	4 x 5-polige abziehbare Klemmenblöcke, verpolsicher, Schraubanschluss
Anschlussquerschnitt	1 x 2.5 mm ² /2 x 1.5 mm ²
Anzugsdrehmoment	0.5 Nm



Zubehör

Typ	Ident-Nr.		Maßbild
IM-CC-5X2BU/2BK	7504031	Federzugklemmen für IM-Module (Ex-Geräte mit 27 mm Baubreite); Lieferumfang: 2 Stück 5-polige blaue Klemmen und 2 Stück 5-polige schwarze Klemmen.	