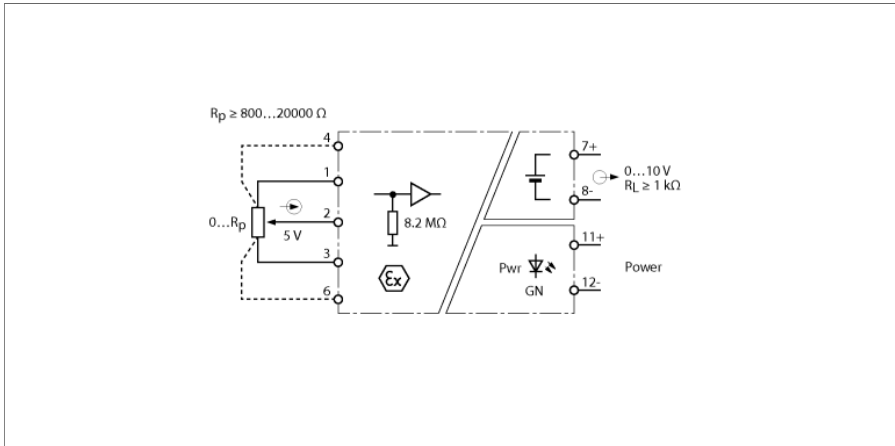


# Potentiometerverstärker

## 1-kanalig

### IM36-11EX-U/24VDC



Über den 1-kanaligen Potentiometerverstärker IM36-11EX-U/24VDC werden Signale von Potenziometern in 3/5-Leiter-Schaltung galvanisch getrennt aus dem Ex-Bereich in den Nicht-Ex-Bereich übertragen und in normierte Analogsignale von 0...10 V umgewandelt. Der Widerstandswert des Schleiferabgriffes wird von 0 Ω bis zum Nennwiderstandswert (Endwert) des Potenziometers erfasst und linear verarbeitet.

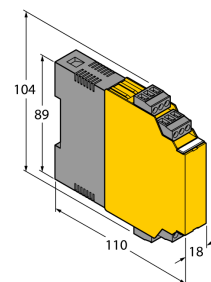
Ein Potenziometer ist durch seinen Nennwiderstandswert definiert. Es kann jedes Potenziometer angeschlossen werden, dessen Nennwiderstandswert im Bereich von 800...20000 Ω liegt. Somit können gebräuchliche Potenziometer, beispielsweise mit Nennwiderstandswert 1 kΩ oder 10 kΩ, verwendet werden. Der zulässige Leitungswiderstand darf max. 50 Ω bei 800 Ω Potenziometerwiderstand betragen.

Ausgangskreis und Eingangskreis sind zueinander und zur Versorgungsspannung galvanisch getrennt.

- Übertragung von Potenziometersignalen aus dem Ex-Bereich
- Potenziometer-Nennwiderstand 0,8...20 kΩ
- Ausgangskreis 0...10 V
- Allseitige galvanische Trennung
- Eingang verpolungssicher
- ATEX, TR CU

## Abmessungen

Typ	IM36-11EX-U/24VDC
Ident-No.	7509526
Nennspannung	24 VDC
Betriebsspannung	19...29 VDC
Leistungsaufnahme	≤ 2 W
Eingangskreise	Potenzimeter
Potenzimeter Eingang	
Potenzimeter	
Leitungswiderstand	≤ 50 Ω
Spannung am Widerstand	5 VDC
Nennwiderstand	0,8...20 kΩ
Ausgangskreise	
Ausgangsspannung	0...10 V
Übertragungsverhalten	
Messgenauigkeit (inklusive Linearität, Hysterese und Wiederholgenauigkeit)	≤ 0.3 % v. E.
Galvanische Trennung	
Prüfspannung	2.5 kV RMS
Wichtiger Hinweis	Für Ex-Applikationen sind die in den entsprechenden Ex-Zertifikaten (ATEX, IECEX, UL etc.) niedergelegten Werte maßgeblich.
Ex-Zulassung gem. Konf.-Bescheinigung	TÜV 99 ATEX 1405
Anwendungsbereich	II (1) G
Zündschutzart	[EEx ia] IIC
Anzeigen/Bedienelemente	
Betriebsbereitschaft	grün
Mechanische Daten	
Schutzart	IP20
Brennbarkeitsklasse nach UL 94	V-0
Umgebungstemperatur	-25...+60 °C
Lagertemperatur	-40...+80 °C
Abmessungen	104 x 18 x 110 mm
Gewicht	137 g
Montagehinweis	Montage auf Hutschiene (NS35) oder Montageplatte
Gehäusewerkstoff	Polycarbonat/ABS
Elektrischer Anschluss	4 x 3-polige abziehbare Klemmenblöcke, verpolsicher, Schraubanschluss
Anschlussquerschnitt	1 x 2.5 mm <sup>2</sup> /2 x 1.5 mm <sup>2</sup>
Anzugsdrehmoment	0.5 Nm



**Zubehör**

Typ	Ident-Nr.		Maßbild
IM-CC-3X2BU/2BK	6900475	Federzugklemmen für IM-Module (Ex-Geräte mit 18 mm Baubreite); Lieferumfang: 2 Stück 3-polige blaue Klemmen und 2 Stück 3-polige schwarze Klemmen.	