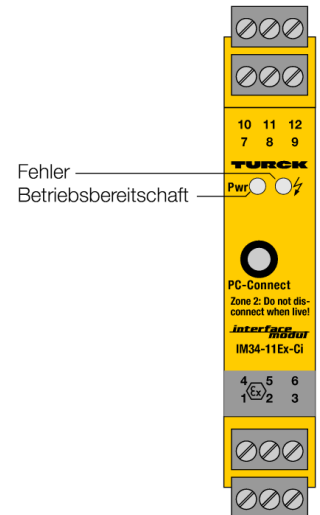
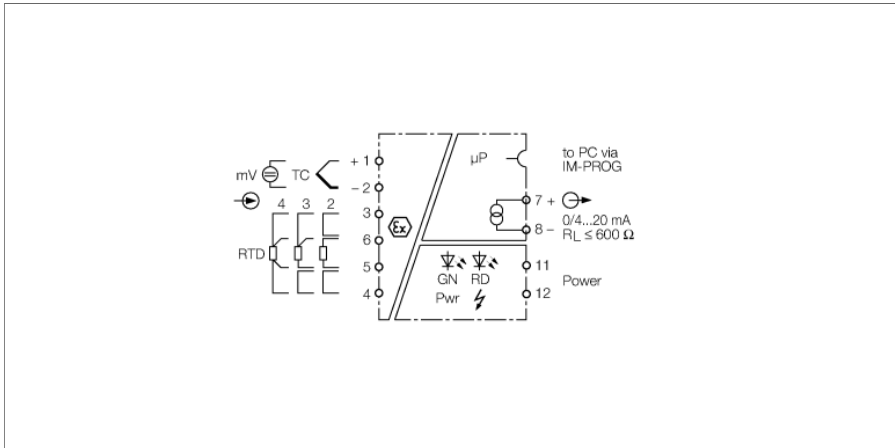


# Temperatur-Messverstärker

## 1-kanalig

### IM34-11EX-CI



Mit dem 1-kanaligen Ex-Temperatur-Messverstärker des Typs IM34-11EX-CI werden die temperaturabhängigen Änderungen von Ni100/Pt100-Widerständen, Thermoelementen der Typen B, E, J, K, L, N, R, S und T oder Kleinspannungen im Bereich von -160...+160 mV ausgewertet und als Stromsignale von 0/4...20 mA temperaturlinear ausgegeben.

Mit dem Softwaretool „Device Type Manager“ (DTM) kann das Gerät über PC konfiguriert und parametrierung werden. Dazu wird das Gerät über die frontseitige 3,5-mm-Klinkenkupplung mit dem PC verbunden (das passende Übertragungskabel IM-PROG III ist bei TURCK erhältlich).

Folgende Einstellungen sind möglich:

- Anschlussart (2-, 3-, oder 4-Leiter-Technik)
- Messbereichsanfang
- Messbereichsende
- Eingangskreisüberwachung auf Drahtbruch
- Verhalten des Stromausgangs bei Fehlern im Eingangskreis: 0 bzw. > 22 mA
- Interne oder externe Kaltstellenkompensation
- Ausgangsstrom (0/4...20 mA)
- Temperatureinheit (°C oder °K)
- Modus (Widerstand, Thermoelement, Kleinspannung, Leitungsabgleich)

Die Signale werden entsprechend ITS 90/IEC 584 für Thermoelemente und nach IEC 751 für Pt100 transformiert und temperaturlinear am Stromausgang ausgegeben.

- Eingangskreis für Pt100/Ni100-Widerstände, Thermoelemente und Millivolt-Signale in 2-, 3- oder 4-Leiter-Technik
- Ausgangskreis: 0/4...20 mA
- Parametrierung über PC (FDT/DTM)
- Allseitige galvanische Trennung
- Eingang verpolungssicher
- ATEX, IECEx, <sub>c</sub>FM<sub>US</sub>, UL, TR CU, INMETRO, CCOE, Nepsi, Kosha
- Einsatz in Zone 2

## Abmessungen



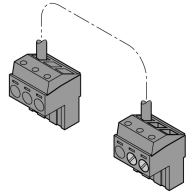
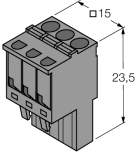
Typ	IM34-11EX-CI
Ident-No.	7506633
<hr/>	
Betriebsspannung	20...250 VAC
Frequenz	40...70 Hz
Betriebsspannung	20...125 VDC
Leistungsaufnahme	≤ 3 W
<hr/>	
Eingangskreise	eigensicher nach EN 60079 Thermoelement Pt100 Ni100 mV-Signale
Pt100	(IEC 751), 2-, 3- und 4-Leiter-Technik
Ni100	(DIN 43760), 2-, 3- und 4-Leiter-Technik
Fühlerstrom	≤ 0.2 mA
Thermoelemente	B, E, J, K, N, R, S, T (ITS 90/IEC 584), L (DIN 43710)
Spannungseingang	-0,160...+0,160 VDC
<hr/>	
Ausgangskreise	
Ausgangsstrom	0/4...20 mA
Lastwiderstand Stromausgang	≤ 0.6 kΩ
Fehlerstrom	0 / 22 mA einstellbar
<hr/>	
Ausgang	Wirkungsrichtung einstellbar
<hr/>	
Übertragungsverhalten	
Anstiegszeit (10...90 %)	≤ 1000 ms
Abfallzeit (90...10 %)	≤ 1000 ms
Referenztemperatur	23 °C
Genauigkeit Stromausgang (inklusive Linearität, Hysteresis und Wiederholgenauigkeit)	± 5 µA
Temperaturdrift Analogausgang	0.0025 %/K
Genauigkeit RTD-Eingang (inklusive Linearität, Hysteresis und Wiederholgenauigkeit)	± 50 mΩ
Temperaturdrift RTD-Eingang	± 3 mΩ/K
Genauigkeit TC-Eingang (inklusive Linearität, Hysterese und Wiederholgenauigkeit)	± 15 µV
Temperaturdrift TC-Eingang	± 3.2 µV / K (of 320 mV)
Kaltstellenkompensationsfehler	2-Draht < 100mΩ nach Leitungsabgleich 3-Draht < 100mΩ bei asymmetrischer Verdrahtung 4-Draht < 50mΩ bei interner Kaltstellenkompensation < 2K mit IM-3-CJT < 1K
<hr/>	
Galvanische Trennung	
Prüfspannung	2.5 kV RMS
<hr/>	
Wichtiger Hinweis	Für Ex-Applikationen sind die in den entsprechenden Ex-Zertifikaten (ATEX, IECEX, UL etc.) niedergelegten Werte maßgeblich.
Ex-Zulassung gem. Konf.-Bescheinigung	TÜV 02 ATEX 1898
Anwendungsbereich	II (1) G, II (1) D
Zündschutzart	[Ex ia Ga] IIC ; [Ex ia Da] IIIC ;
Ex-Zulassung gem. Konf.-Aussage	TÜV 06 ATEX 552978 X
Anwendungsbereich	II 3 G
Zündschutzart	Ex nA [ic Gc] IIC T4
Kennlinie	linear

Anzeigen/Bedienelemente	
Betriebsbereitschaft	grün
Fehlermeldung	rot

Mechanische Daten	
Schutzart	IP20
Brennbarkeitsklasse nach UL 94	V-0
Umgebungstemperatur	-25...+70 °C
	-25 ... +60 °C für UL, FM
Lagertemperatur	-40...+80 °C
Abmessungen	104 x 18 x 110 mm
Gewicht	158 g
Montagehinweis	Montage auf Hutschiene (NS35) oder Montageplatte
Gehäusewerkstoff	Polycarbonat/ABS
Elektrischer Anschluss	4 x 3-polige abziehbare Klemmenblöcke, verpolischer, Schraubanschluss
Anschlussquerschnitt	1 x 2.5 mm <sup>2</sup> /2 x 1.5 mm <sup>2</sup>
Anzugsdrehmoment	0.5 Nm

## Zubehör

Typ	Ident-Nr.		Maßbild
IM-3-CJT	6900524	Kaltstellenkompensationsmodul für Temperatur-Messverstärker der IM34-Baureihe (18-mm-Baubreite)	
IM-CC-3X2BU/2BK	6900475	Federzugklemmen für IM-Module (Ex-Geräte mit 18 mm Baubreite); Lieferumfang: 2 Stück 3-polige blaue Klemmen und 2 Stück 3-polige schwarze Klemmen.	
IM-PROG III	7525111	USB-fähiger Programmieradapter zur FDT/DTM-basierenden Parametrierung von HART-fähigen Turck-Geräten; galvanische Trennung zwischen zu parametrierendem Gerät und PC	