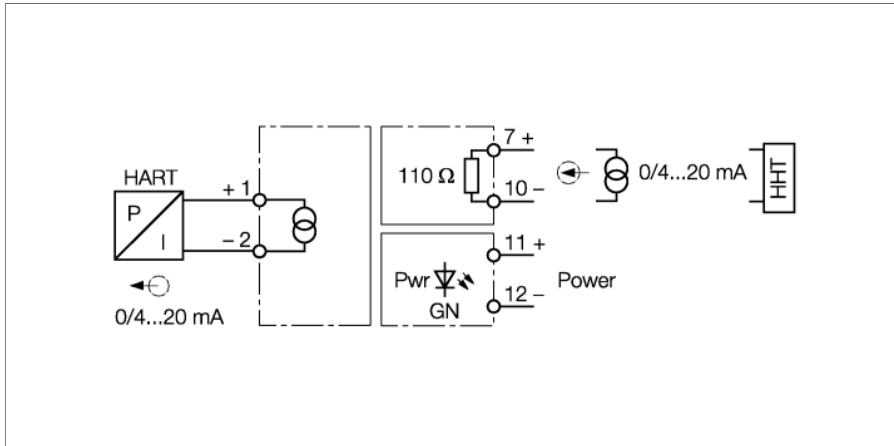


Analogsignaltrenner 1-kanalig IM35-11-HI/24VDC



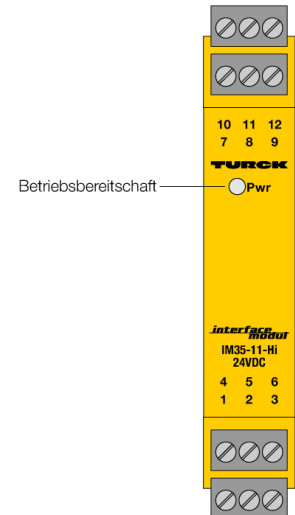
Über den einkanaligen Signaltrenner IM35-11-HI/24VDC wird das normierte Stromsignal galvanisch getrennt ohne Beeinflussung 1:1 übertragen. Neben dem Analogsignal können bidirektional auch die digitalen Signale der HART®-Kommunikation übertragen werden.

Typische Anwendungen sind die Ansteuerung von I/P-Wandlern (z. B. an Stellventilen) oder von Anzeigegegeräten.

An den Ausgangsklemmen 1/2 werden die Aktuatoren angeschlossen. Handheld-Terminals [HHT] können an den Ausgangsklemmen und an den Eingangsklemmen 7/10 angeschlossen werden.

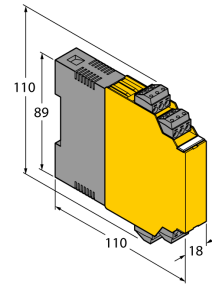
Zur Signalkontrolle verfügt das Gerät über Prüfbuchsen (Ø 2 mm) an den abziehbaren Klemmenblöcken.

- Ausgangstrenner
- Abziehbare Klemmenblöcke, schraubbar mit 2-mm-Prüfbuchse
- Allseitige galvanische Trennung
- Eingang verpolungssicher
- TR CU



Abmessungen

Typ	IM35-11-HI/24VDC
Ident-No.	7506519
<hr/>	
Nennspannung	24 VDC
Betriebsspannung	19...29 VDC
Leistungsaufnahme	≤ 2.2 W
<hr/>	
Stromeingang	0/4...20 mA
Eingangswiderstand (Strom)	≤ 110 Ω
<hr/>	
Ausgangskreise	
Ausgangsstrom	0/4...20 mA
Lastwiderstand Stromausgang	≤ 0.6 kΩ
<hr/>	
Übertragungsverhalten	
Anstiegszeit (10...90 %)	≤ 90 ms
Abfallzeit (90...10 %)	≤ 90 ms
Messgenauigkeit (inklusive Linearität, Hysterese und Wiederholgenauigkeit)	≤ 0.1 % v. E.
Referenztemperatur	23 °C
Temperaturdrift	≤ 0.005 % v.E. / K
<hr/>	
Galvanische Trennung	
Prüfspannung	2.5 kV RMS
<hr/>	
Anzeigen/Bedienelemente	
Betriebsbereitschaft	grün
<hr/>	
Mechanische Daten	
Schutzart	IP20
Brennbarkeitsklasse nach UL 94	V-0
Umgebungstemperatur	-25...+70 °C
Lagertemperatur	-40...+80 °C
Abmessungen	110 x 18 x 110 mm
Gewicht	131 g
Montagehinweis	Montage auf Hutschiene (NS35) oder Montageplatte
Gehäusewerkstoff	Polycarbonat/ABS
Elektrischer Anschluss	4 x 3-polige abziehbare Klemmenblöcke mit Prüfbuchse, verpolsicher, Schraubanschluss
Anschlussquerschnitt	1 x 2.5 mm ² /2 x 1.5 mm ²
Anzugsdrehmoment	0.5 Nm



Zubehör

Typ	Ident-Nr.		Maßbild
IM-CC-3X2BK/2BK	7541218	Federzugklemmen für IM-Module (Nicht-Ex-Geräte mit 18 mm Baubreite); Lieferumfang: 4 Stück 3-polige schwarze Klemmen.	