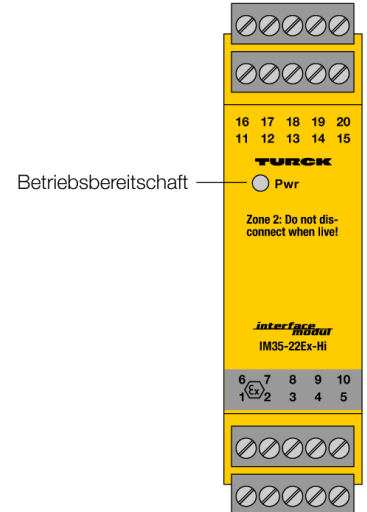
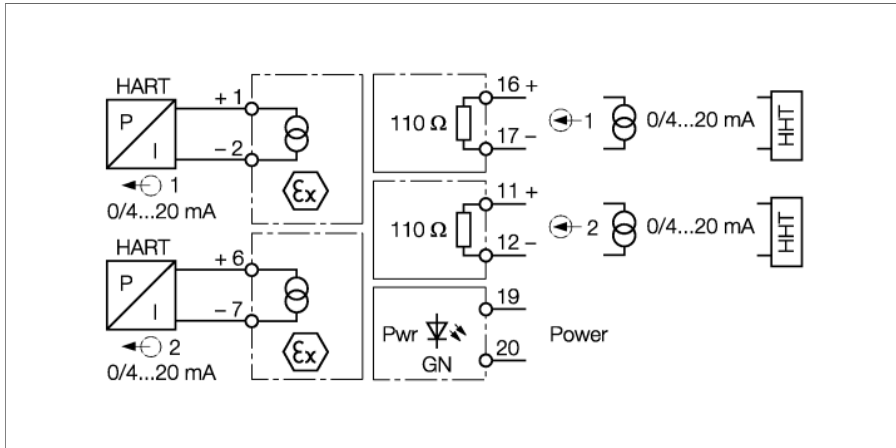


# Analogsignaltrenner 2-kanalig IM35-22EX-HI



Über den 2-kanaligen Signaltrenner IM35-22EX-HI wird das normierte Stromsignal galvanisch getrennt aus dem Nicht-Ex-Bereich in den Ex-Bereich ohne Beeinflussung 1:1 übertragen. Neben dem Analogsignal können bidirektional auch die digitalen Signale der HART®-Kommunikation übertragen werden.

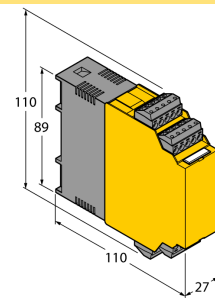
Typische Anwendungen sind die Ansteuerung von I/P-Wandlern (z. B. an Stellventilen) oder von Anzeigegeräten im Ex-Bereich.

An den Ausgangsklemmen 1/2 und 6/7 werden die Aktuatoren angeschlossen. Handheld-Terminals [HHT] können an den Ausgangsklemmen und an den Eingangsklemmen 16/17 und 11/12 angeschlossen werden.

Zusätzlich verfügen die abziehbaren Klemmenblöcke über 2-mm-Prüfbuchsen zur Signalkontrolle.

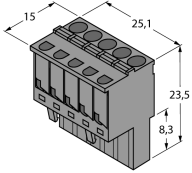
- Versorgung von intelligenten Aktuatoren mit HART-Kommunikation
- Eingangskreise: 0/4...20 mA
- Ausgangskreise: 0/4...20 mA, eigensicher
- Universelle Betriebsspannung
- Allseitige galvanische Trennung
- Eingang verpolungssicher
- ATEX, TR CU, Nepsi
- Einsatz in Zone 2

## Abmessungen



|  |  |
|--|--|
| Typ  | IM35-22EX-HI   |
| Ident-No.  | 7506518  |
| <b>Nennspannung</b> Weitspannungsnetzteil  |  |
| Betriebsspannung   | 20...250 VAC   |
| Frequenz   | 40...70 Hz   |
| Betriebsspannung   | 20...125 VDC   |
| Leistungsaufnahme  | ≤ 2.7 W  |
| <b>Stromeingang</b> 0/4...20 mA  |  |
| Eingangswiderstand (Strom)   | ≤ 110 Ω  |
| <b>Ausgangskreise</b>  |  |
| Ausgangsstrom  | 0/4...20 mA  |
| Lastwiderstand Stromausgang  | ≤ 0.6 kΩ   |
| <b>Übertragungsverhalten</b>   |  |
| Anstiegszeit (10...90 %)   | ≤ 90 ms  |
| Abfallzeit (90...10 %)   | ≤ 90 ms  |
| Messgenauigkeit (inklusive Linearität, Hysterese und Wiederholgenauigkeit)   | ≤ 0.1 % v. E.  |
| Referenztemperatur   | 23 °C  |
| Temperaturdrift  | ≤ 0.005 % v.E. / K   |
| <b>Galvanische Trennung</b>  |  |
| Prüfspannung   | 2.5 kV RMS   |
| <b>Wichtiger Hinweis</b> Für Ex-Applikationen sind die in den entsprechenden Ex-Zertifikaten (ATEX, IECEx, UL etc.) niedergelegten Werte maßgeblich. |  |
| Ex-Zulassung gem. Konf.-Bescheinigung  | IBExU 08 ATEX 1130   |
| Anwendungsbereich  | II (1) G, II (1) D   |
| Zündschutzart  | [Ex ia Ga] IIC; [Ex ia Da] IIIC  |
| Ex-Zulassung gem. Konf.-Aussage  | IBEXU 08 ATEX B020 X   |
| Anwendungsbereich  | II 3 G   |
| Zündschutzart  | Ex nA [ic Gc] IIC T4 Gc  |
| Kennlinie  | trapezförmig   |
| <b>Anzeigen/Bedienelemente</b>   |  |
| Betriebsbereitschaft   | grün   |
| <b>Mechanische Daten</b>   |  |
| Schutzart  | IP20   |
| Brennbarkeitsklasse nach UL 94   | V-0  |
| Umgebungstemperatur  | -25...+70 °C   |
| Lagertemperatur  | -40...+80 °C   |
| Abmessungen  | 110 x 27 x 110 mm  |
| Gewicht  | 201 g  |
| Montagehinweis   | Montage auf Hutschiene (NS35) oder Montageplatte                                     |
| Gehäusewerkstoff   | Polycarbonat/ABS   |
| Elektrischer Anschluss   | 4 x 5-polige abziehbare Klemmenblöcke mit Prüfbuchse, verpolsicher, Schraubanschluss |
| Anschlussquerschnitt   | 1 x 2.5 mm <sup>2</sup> /2 x 1.5 mm <sup>2</sup>                                     |
| Anzugsdrehmoment   | 0.5 Nm   |

## Zubehör

| Typ             | Ident-Nr. |  | Maßbild   |
|-----------------|-----------|--|---|
| IM-CC-5X2BU/2BK | 7504031   | Federzugklemmen für IM-Module (Ex-Geräte mit 27 mm Baubreite); Lieferumfang: 2 Stück 5-polige blaue Klemmen und 2 Stück 5-polige schwarze Klemmen. |  |