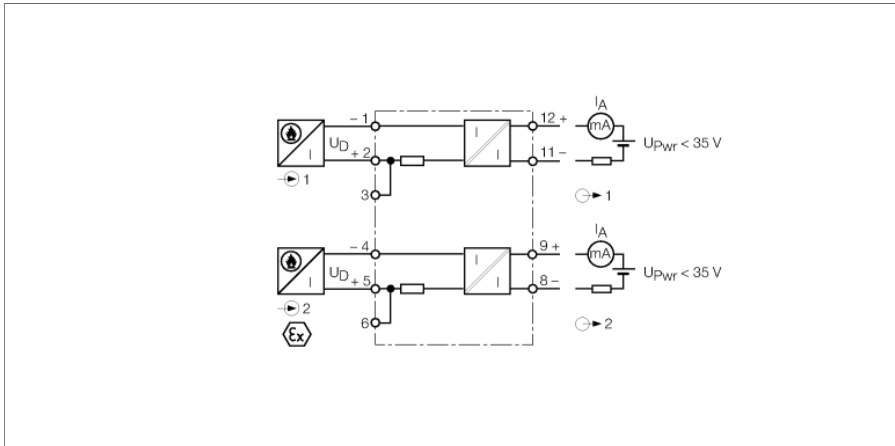


Messumformer-Speisetrenner für Brand- und Rauchmelder

2-kanalig

IM33-FSD-EX/L



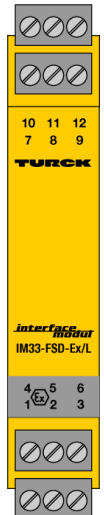
Der 1-kanalige Messumformer-Speisetrenner für Brand- und Rauchmelder IM33-FSD-EX/L ist speziell für den Anschluss von konventionellen Brand- und Rauchmeldern im Ex-Bereich konzipiert.

Die Melder werden mit Energie versorgt; das Auslösen eines Melders führt zu einer entsprechenden Stromänderung, die in den sicheren Bereich übertragen wird. An jeden Kreis können mehrere Melder angeschlossen werden.

Die Ein- und Ausgangskreise sind untereinander und voneinander galvanisch getrennt. Der Speisetrenner verfügt über einen Verpolungsschutz der Eingänge.

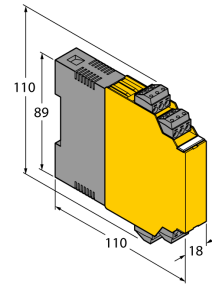
Über einen externen Erdschlusswächter kann ausfallsicher ein Erdschlussfehler erkannt werden.

- Messumformer-Speisetrenner ohne Hilfsenergie
- Versorgung von Brand- und Rauchmeldern
- Signalübertragung: 0...40 mA
- Abziehbare Klemmenblöcke, schraubbar, mit 2-mm-Prüfbuchse
- Allseitige galvanische Trennung
- Eingang verpolungssicher
- ATEX, „FM_{US}“



Abmessungen

Typ	IM33-FSD-EX/L
Ident-No.	7506433
Nennspannung	
	24 VDC Loop-powered
Eingangswiderstand	
	300 Ω
Spannungseingang	
	max. 30 VDC
Stromeingang	
	0...40 mA
Ausgangsstrom	
	0...40 mA
Bürde	
	≤ 500 Ω
Übertragungsverhalten	
Anstiegszeit (10...90 %)	≤ 10 ms
Abfallzeit (90...10 %)	≤ 10 ms
Messgenauigkeit (inklusive Linearität, Hysterese und Wiederholgenauigkeit)	≤ 2 % v. E.
Referenztemperatur	23 °C
Temperaturdrift	≤ 0.1 % v.E. / K
Galvanische Trennung	
Prüfspannung	2.5 kV RMS
Wichtiger Hinweis	
	Für Ex-Applikationen sind die in den entsprechenden Ex-Zertifikaten (ATEX, IECEX, UL etc.) niedergelegten Werte maßgeblich.
Ex-Zulassung gem. Konf.-Bescheinigung	TÜV 02 ATEX 1862
Anwendungsbereich	II (1) GD
Zündschutzart	[EEx ia] IIC
Mechanische Daten	
Schutzart	IP20
Brennbarkeitsklasse nach UL 94	V-0
Umgebungstemperatur	-20...+70 °C -25 ... +60 °C für FM
Lagertemperatur	-40...+80 °C
Abmessungen	110 x 18 x 110 mm
Gewicht	144 g
Montagehinweis	Montage auf Hutschiene (NS35) oder Montageplatte
Gehäusewerkstoff	Polycarbonat/ABS
Elektrischer Anschluss	4 x 3-polige abziehbare Klemmenblöcke mit Prüfbuchse, verpolsicher, Schraubanschluss
Anschlussquerschnitt	1 x 2.5 mm ² /2 x 1.5 mm ²
Anzugsdrehmoment	0.5 Nm



Zubehör

Typ	Ident-Nr.		Maßbild
IM-CC-3X2BU/2BK	6900475	Federzugklemmen für IM-Module (Ex-Geräte mit 18 mm Baubreite); Lieferumfang: 2 Stück 3-polige blaue Klemmen und 2 Stück 3-polige schwarze Klemmen.	