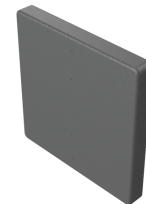
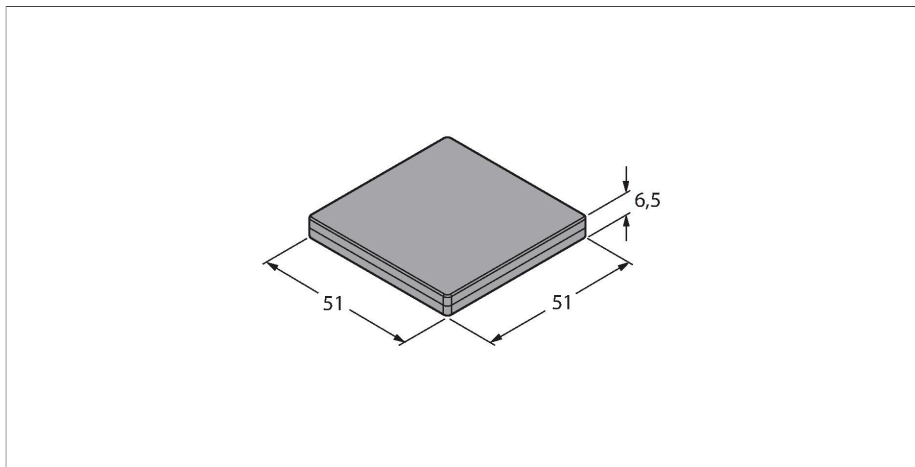


# TW-Q51WH-HT-B128

## Datenträger HF – Hochtemperatur



### Technische Daten

|   |  |
|---|--|
| Typ                                     | TW-Q51WH-HT-B128   |
| Ident-No.                               | 7030661  |
| Bemerkung zum Produkt                   | Hochtemperatur   |
| Datenübertragung                        | induktive Kopplung   |
| Technologie                             | HF RFID  |
| Arbeitsfrequenz                         | 13,56 MHz  |
| Speicherart                             | EEPROM   |
| Chip                                    | NXP I-Code SLI-X   |
| Speichergröße                           | 128 Byte   |
| Speicher                                | lesen/schreiben  |
| Frei nutzbarer Speicher                 | 112 Byte   |
| Anzahl Leseoperationen                  | unbegrenzt   |
| Anzahl Schreiboperationen               | 10 <sup>5</sup>  |
| Typische Lesezeit                       | 2 ms/Byte  |
| Typische Schreibzeit                    | 3 ms/Byte  |
| Funk- und Protokollstandards            | ISO 15693<br>NFC Typ 5   |
| Mindestabstand zu Metall                | 10 mm  |
| Temperatur während Schreib-/Lesezugriff | -25...+85 °C   |
| Lagertemperatur                         | -40...+210 °C  |
| Temperatur außerhalb Erfassungsbereich  | -55...+185 °C  |
| erweiterter Lagertemperaturbereich      | ( gilt für den HF-Teil<br>200 °C, 60 Minuten<br>220 °C, 45 Minuten<br>240 °C, 30 Minuten |
| Bauform                                 | Hard-Tag, Q51  |
| Gehäuselänge                            | 51 mm  |
| Gehäusebreite                           | 51 mm  |

### Merkmale

- Die Hochtemperatur-Datenträger müssen vor Einsatz einer hinreichenden Eignungsprüfung in Form von Belastungstests in den jeweils vorgesehenen Temperaturprozessen unterzogen werden.
- Folgender Belastungstest wurde bei diesem Datenträger vorgenommen:  
Zyklische Temperaturbelastung: 20 Min. bei 20 °C – 20 Min. bei 220 °C  
Anzahl getesteter Zyklen: 1500  
Dieser erfolgreich durchgeführte Test impliziert nicht die Eignung für eine spezifische Hochtemperatur-Applikation, sondern dient lediglich als Nachweis der grundsätzlichen Verwendbarkeit.
- Die Halterungen TH-Q51S-HT und TH-Q51T-HT schützen den Datenträger vor mechanischen Belastungen und ermöglichen gleichzeitig die Montage auf Metall.
- EEPROM, Speichergröße 128 Byte
- Nicht für direkte Montage auf Metall geeignet

### Funktionsprinzip

Die HF-Schreib-Lesegeräte mit der Arbeitsfrequenz 13,56 MHz bilden eine Übertragungszone aus, dessen Größe (0... 500 mm) in Abhängigkeit von der Kombination aus Schreib-Lese-Kopf und Datenträger variiert.

Die aufgeführten Schreib-Lese-Abstände stellen nur typische Werte unter Laborbedingungen ohne Materialbeeinflussung dar.

Die Schreib-Lese-Abstände der Datenträger zur Montage in/auf Metall wurden in/auf Metall ermittelt.

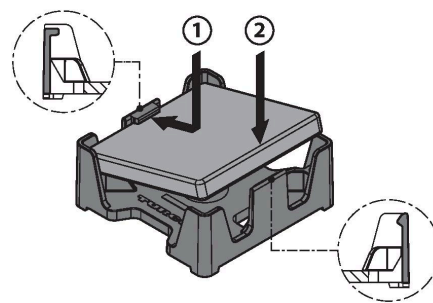
Durch Bauteiltoleranzen, Einbausituation in der Applikation, Umgebungsbedingungen und Beeinflussung durch Materialien (insbesondere Metall) können die erreichbaren Abstände um bis zu 30 % abweichen.

Darum ist ein Test der Applikation (vor allem beim Lesen und Schreiben in der Bewegung) unter Realbedingungen unbedingt erforderlich!

## Technische Daten

|                         |                          |
|-------------------------|--------------------------|
| Gehäusehöhe             | 6.5 mm                   |
| Gehäusewerkstoff        | Kunststoff               |
| Material aktive Fläche  | Kunststoff, PPS, schwarz |
| Schutzart               | IP68                     |
| Menge in der Verpackung | 1                        |

## Einbauhinweise / Beschreibung

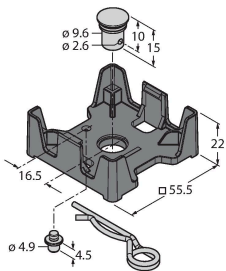


Montage des Datenträgers in die Halterung  
Um Beschädigungen an der Datenträgerhalterung zu vermeiden muss der Datenträger in folgender Reihenfolge in die beiden Seiten der Halterung eingesetzt werden (Die Rastnasen sind unterschiedlich geformt):  
1. Datenträger einlegen  
2. Datenträger einrasten

## Montagezubehör

TH-Q51S-HT

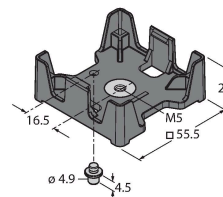
7030541



Halterung mit Federsteckerbefestigung für Datenträgerbauform Q51. Die Verwendung des Sicherungsstiftes 4.5mm gewährleistet einen Schutz des Datenträgers vor Verdrehen. Zur Montage auf Metall geeignet. Zum wiederholten Einsatz in Hochtemperatur geeignet. Nur zur einmaligen Montage (Einrasten des Datenträgers in die Halterung) geeignet. Durch die Verwendung der Halterung ergibt sich ein Abstand von Metall zum Datenträger von 12mm.

TH-Q51T-HT

7030540



Halterung mit M5-Gewindehülse zur Schraubbefestigung von Datenträgerbauform Q51. Die Verwendung des Sicherungsstiftes 4.5mm gewährleistet einen Schutz des Datenträgers vor Verdrehen. Zur Montage auf Metall geeignet. Zum wiederholten Einsatz in Hochtemperatur geeignet. Nur zur einmaligen Montage (Einrasten des Datenträgers in die Halterung) geeignet. Durch die Verwendung der Halterung ergibt sich ein Abstand von Metall zum Datenträger von 12mm.