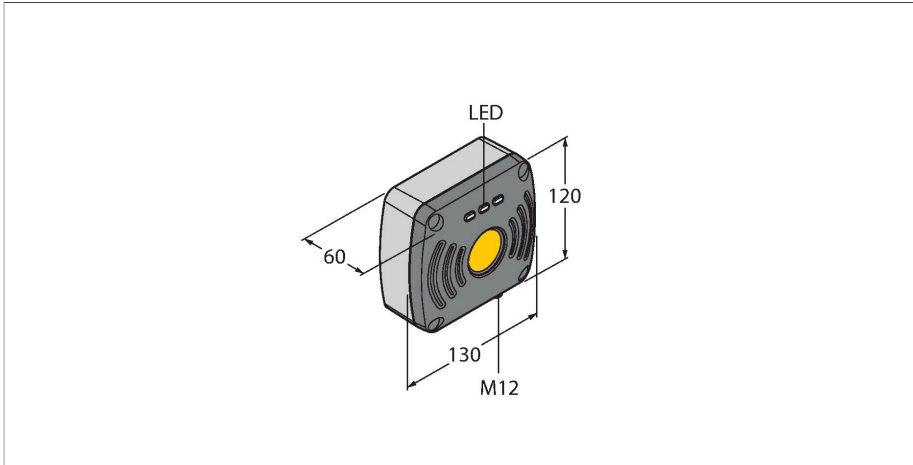


TN917-Q120L130-H1147

Schreib-Lesegerät UHF



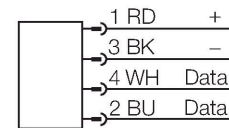
Technische Daten

Typ	TN917-Q120L130-H1147
Ident-No.	7030537
Elektrische Daten	
Betriebsspannung	12...24 VDC
DC Bemessungsbetriebsstrom	≤ 1000 mA
Datenübertragung	elektromagnetisches Wechselfeld
Technologie	UHF RFID
Einsatzregion (UHF)	Korea (917...920,8 MHz)
Funk- und Protokollstandards	ISO 18000-63 EPCglobal Gen 2
Kanalabstand	200 kHz
Ausgangsleistung	≤ 0,5 W (ERP), regelbar
Antennenpolarisation	rechtszirkular
Antennenhalbwertsbreite	110°
Ausgangsfunktion	Vierdraht, lesen/schreiben
Mechanische Daten	
Einbaubedingung	nicht bündig
Umgebungstemperatur	-20...+50 °C
Bauform	Quader
Abmessungen	130 x 120 x 60 mm
Gehäusewerkstoff	Aluminium, AL, silber
Material aktive Fläche	Kunststoff, ABS, schwarz
Vibrationsfestigkeit	55 Hz (1 mm)
Schockfestigkeit	30 g (11 ms)
Schutzart	IP67
Elektrischer Anschluss	M12 x 1
MTTF	51 Jahre nach SN 29500 (Ed. 99) 40 °C
Betriebsspannungsanzeige	LED, grün / gelb / rot

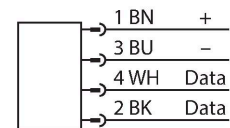
Merkmale

- quaderförmig, Höhe 60 mm
- aktive Fläche vorne
- Kunststoff, ABS
- Gerät nur geeignet für den Betrieb innerhalb Rep. Korea / Südkorea (KOR) bei 917...920.8 MHz

Steckverbinder .../S2503



Steckverbinder .../S2500



Steckverbinder .../S2501



Funktionsprinzip

Die UHF-Schreib-Lese-Köpfe bilden eine Übertragungszone aus, dessen Größe in Abhängigkeit von der Kombination aus Schreib-Lese-Kopf und Datenträger variiert.

Technische Daten

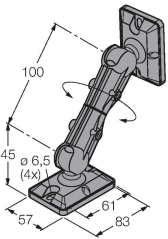
Diagnoseanzeige	div. einstellbar
Menge in der Verpackung	1

Die Leseabstände stellen nur typische Werte unter Laborbedingungen ohne Materialbeeinflussung dar. Durch Bauteiltoleranzen, Einbausituation in der Applikation, Umgebungsbedingungen und Beeinflussung durch Materialien (insbesondere Metall) können die erreichbaren Abstände abweichen. Darum ist ein Test der Applikation (vor allem beim Lesen und Schreiben in der Bewegung) unter Realbedingungen unbedingt erforderlich! Aufgrund des höheren Energiebedarfs des Transponders bei einem Schreibvorgang reduziert sich die Reichweite auf etwa 40-60% der Lesereichweite.

Montagezubehör

RH-Q240L280/Q280L640 7030296

Befestigungsarm für UHF RFID Schreib-Lese Köpfe TNxxx-Q175L200-H1147, TNxxx-Q240L280-H1147 und TNxxx-Q280L640-H1147



Anschlusszubehör

Maßbild	Typ	Ident-No.	
	RK4.5T-2-RS4.5T/S2500	6699200	BLident-Leitung, M12-Kupplung, gerade auf M12-Stecker, gerade, Leitungslänge: 2m, Mantelmaterial: PUR, gelb; andere Leitungslängen und Ausführungen lieferbar, siehe www.turck.com
	RSCV-RKCV5500-2M/S2500	6633193	Leitung für RFID-Anwendung im Lebensmittelbereich, M12-Stecker, gerade auf M12-Kupplung, gerade, Leitungslänge: 2 m, Mantelmaterial: PPEDEM, weiß