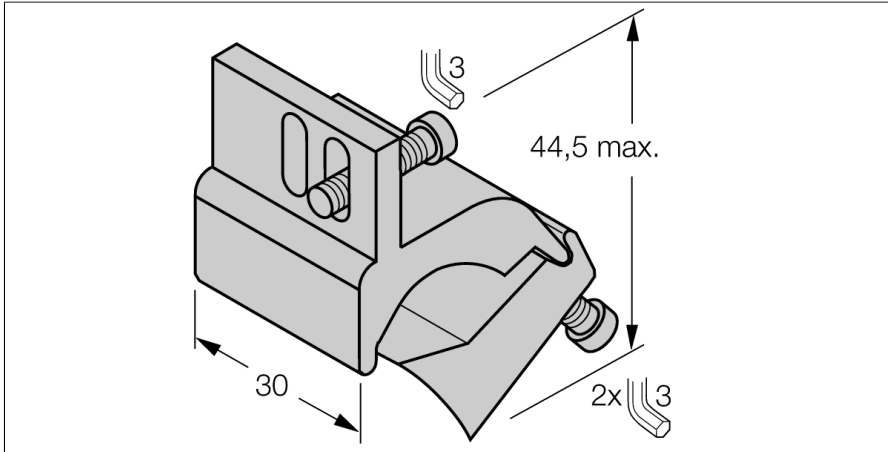
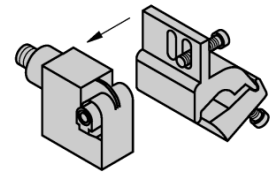
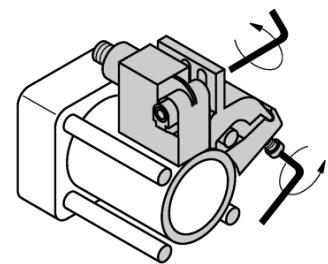


# Zubehör Klemmstück für Zugankerzylinder KLI6Z



- Montage auf Zugankerzylindern
- Zylinderdurchmesser: 50...125 mm
- Werkstoff: Aluminium



Typ	KLI6Z
Ident-No.	6971806
Bauform	Zubehör, IKE, IKT, IKM
Abmessungen	44.5 x 30 mm
Gehäusewerkstoff	Metall, AL
Klemmstück passend zu Zylinderdurchmesser	50...125 mm
Klembreite	6... 13mm