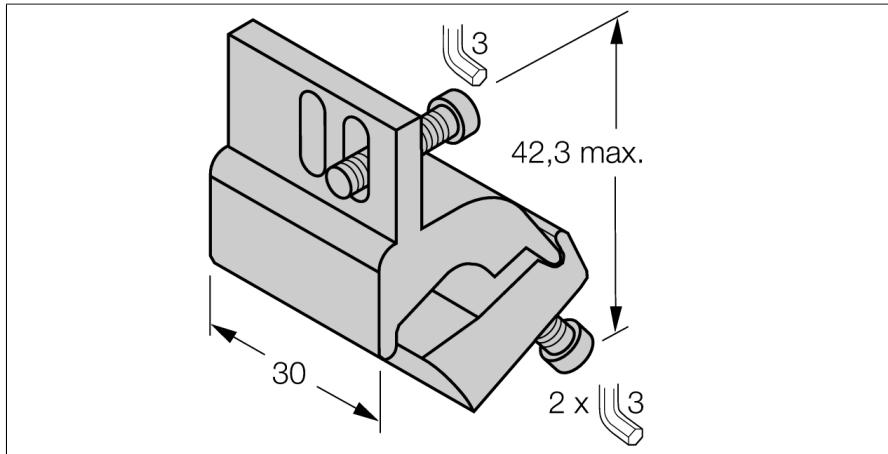
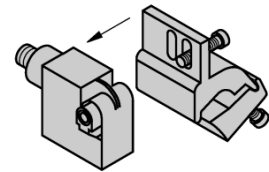
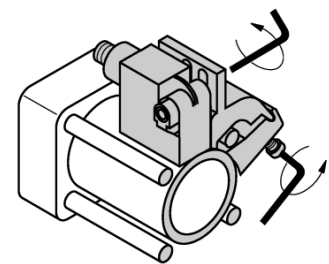


# Zubehör Klemmstück für Zugankerzylinder KLI5Z



- Montage auf Zugankerzylindern
- Zylinderdurchmesser: 32...63 mm
- Werkstoff: Aluminium



Typ	KLI5Z
Ident-No.	6971803
Bauform	Zubehör, IKE, IKT, IKM
Abmessungen	42.3 x 30 mm
Gehäusewerkstoff	Metall, AL
Klemmstück passend zu Zylinderdurchmesser	32...63 mm
Klemmbreite	4... 8mm