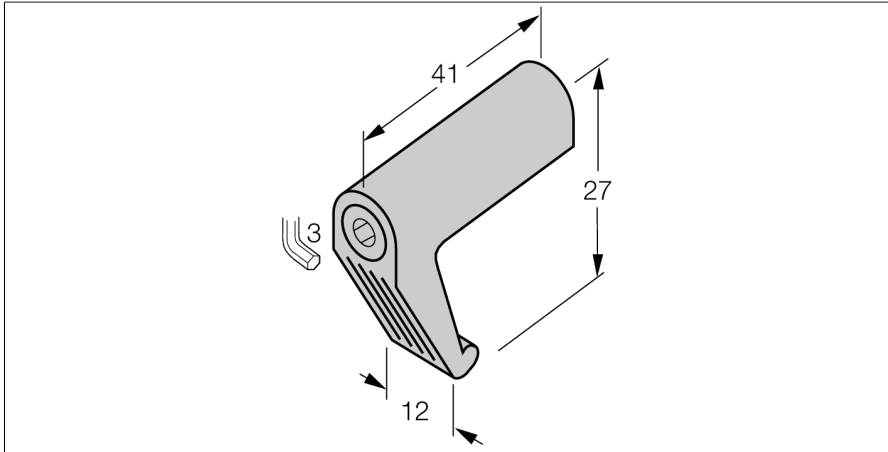
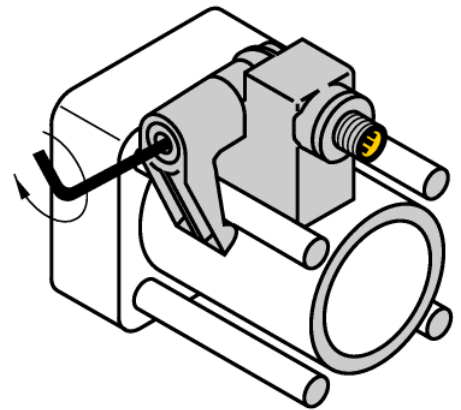


Zubehör Klemmstück für Zugankerzylinder KLI3



- Montage auf Zugankerzylindern
- Zylinderdurchmesser: 63...160 mm
- Werkstoff: Zinkdruckguss



Typ	KLI3
Ident-No.	69712
Bauform	Zubehör, IKE, IKT, IKM
Abmessungen	41 x 27 x 12 mm
Gehäusewerkstoff	Metall, GD-Zn
Klemmstück passend zu Zylinderdurchmesser	63...160 mm
Klemmbreite	6... 16mm

