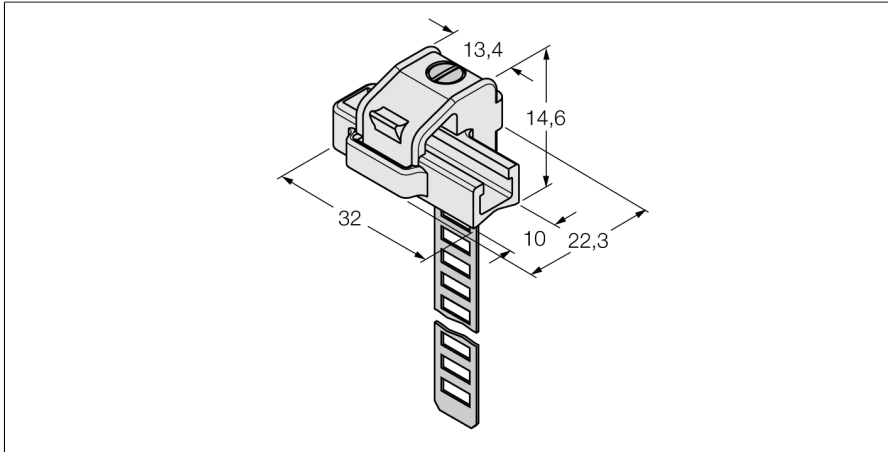


Zubehör Klemmstück zur Befestigung von UNT Magnetfeldsensoren KLRC-UNT3



- Montage auf Rundzylindern
- Zylinderdurchmesser: 63...130 mm
- Werkstoff: PA 6I/6T / Neusilber
- Brandklassifikation nach UL94 - V2

Typ	KLRC-UNT3
Ident-No.	6970628
Bauform	Zubehör
Abmessungen	32 x 22.3 x 14.6 mm
Gehäusewerkstoff	Metall/Kunststoff, PA 6I/6T / Neusilber
Klemmstück passend zu Zylinderdurchmesser	63...130 mm