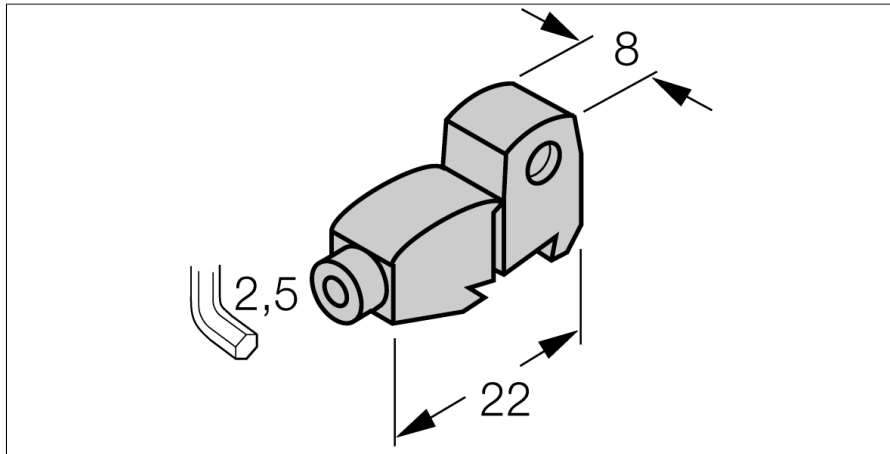


Zubehör

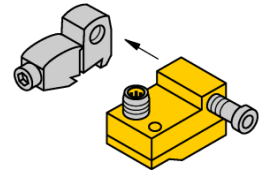
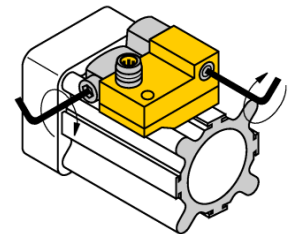
Klemmstück

für Profilzylinder mit außenliegender Schwalbenschwanzführung

KLF1



- Montage auf Profilzylindern mit außenliegender Schwalbenschwanzführung
- für verschiedene Zylinderdurchmesser
- Metall: Aluminium eloxiert



Typ	KLF1
Ident-No.	6970401
Bauform	Zubehör, NST
Abmessungen	22 x 8 mm
Gehäusewerkstoff	Metall, AL, eloxiert
Klemmstück passend zu Zylinderdurchmesser	alle
Klembreite	10... 16mm