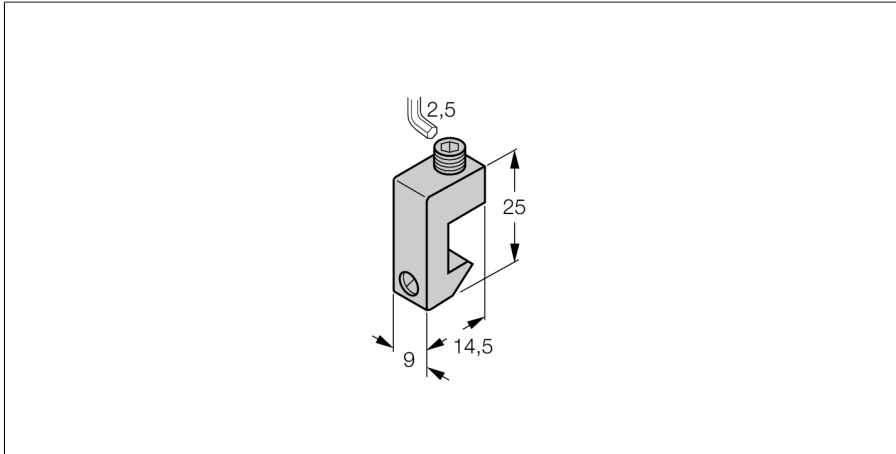
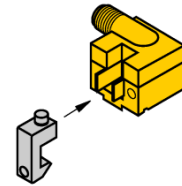
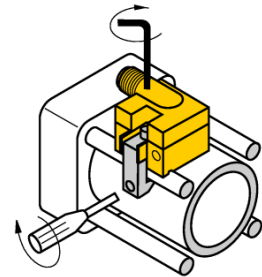


Zubehör Klemmstück für Zugankerzylinder KLA1



- Montage auf Zugankerzylindern
- Zylinderdurchmesser: 32...50 mm
- Aluminium



Typ	KLA1
Ident-No.	69700
Bauform	Zubehör, AKT
Abmessungen	20 x 14.5 x 9 mm
Gehäusewerkstoff	Metall, AL
Klemmstück passend zu Zylinderdurchmesser	32...50 mm
Klemmbreite	4... 8mm