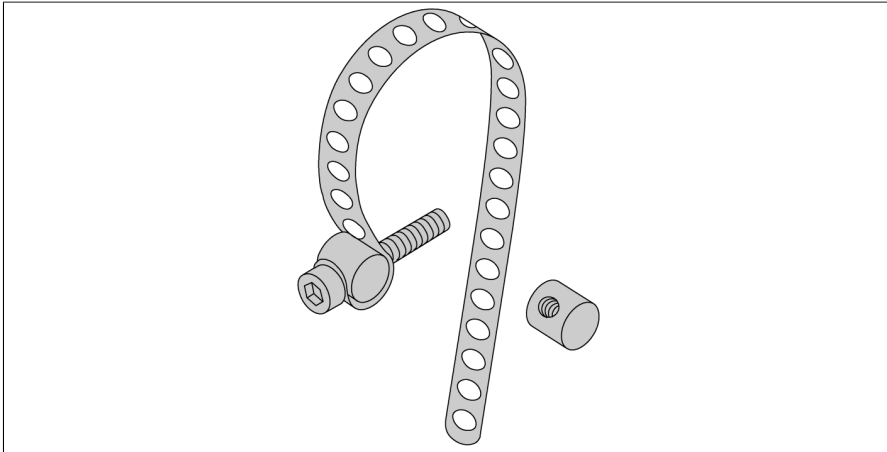
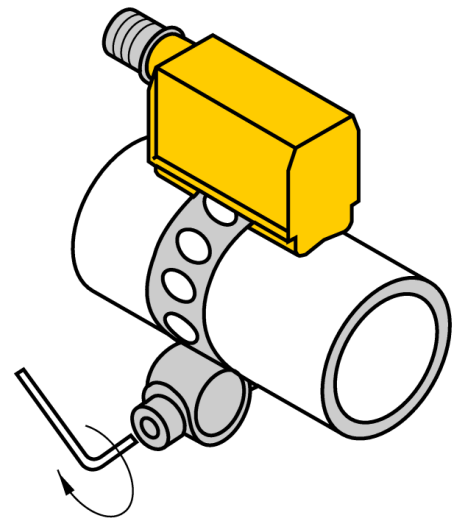


# Zubehör Montageband für Rundzylinder KLP 80-VA



Montageset besteht aus: Spannband, Zylinderdurchmesser 25...80 mm (Werkstoff: Edelstahl); 2 Zugbolzen (Werkstoff: Messing, alternativ Edelstahl), Zylinderschraube M 3 x 20; DIN 912-A20



Typ	KLP 80-VA
Ident-No.	69654
Bauform	Zubehör, PST
Gehäusewerkstoff	Metall, 1.4301 (AISI 304)
Klemmstück passend zu Zylinderdurchmesser	25...80 mm