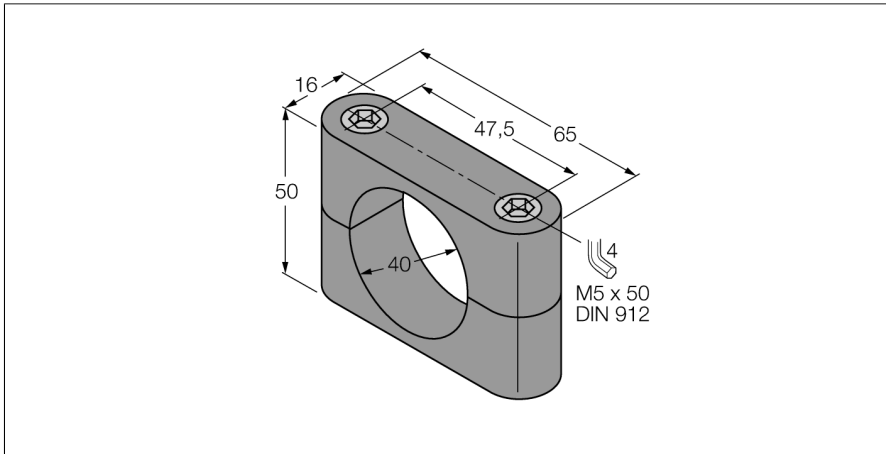


# Zubehör

## Befestigungsschelle

### BS 40

- Befestigungsschelle
- Kunststoff: PBT



Typ	BS 40
Ident-No.	69466
Bauform	Zubehör für Glattrohr, 40 mm
Abmessungen	16 x 65 x 50 mm
Gehäusewerkstoff	Kunststoff, PBT