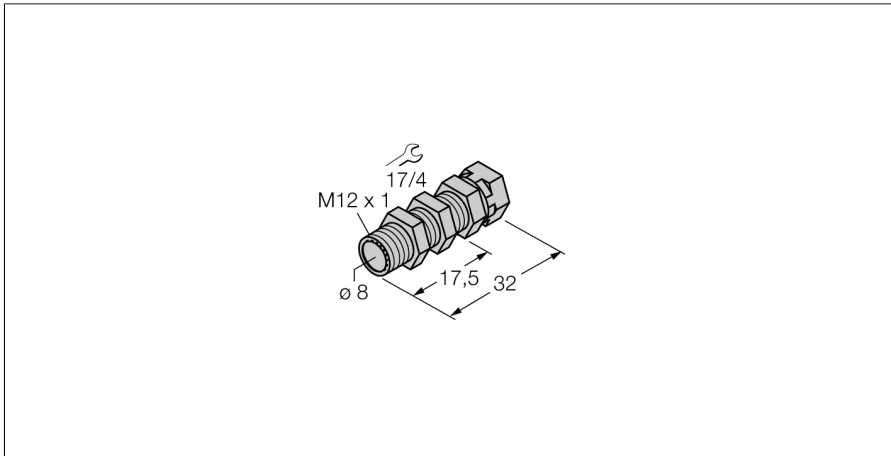


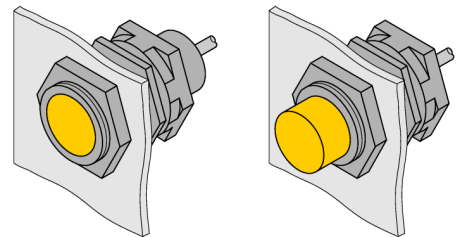
Zubehör

Schnellmontagehalterung

QM-08



- Schnellmontagehalterung mit Festanschlag
- Werkstoff: Messing verchromt
- Außengewinde M12 x1
- Reduzierung des Schaltabstandes nicht ausgeschlossen



Typ	QM-08
Ident-No.	6945100
Bauform	Zubehör für Gewinderohr, M8
Abmessungen	33 mm
Gehäusewerkstoff	Metall, CuZn, verchromt
Max. Anziehdrehmoment Gehäusemutter	10 Nm
Anziehdrehmoment Befestigungsschraube	1 Nm