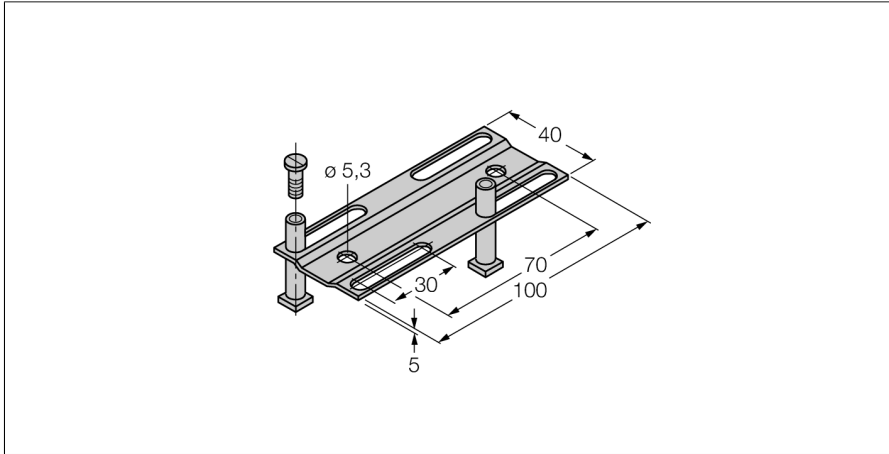


Zubehör

Justierschiene

JS025/037



- Justierschiene für Sensoren der CP40-Bauform
- Edelstahl: VA 1.4301

Typ	JS025/037
Ident-No.	69429
Bauform	Zubehör für Quader, CP40
Abmessungen	100 x 40 x 5 mm
Gehäusewerkstoff	Metall, 1.4301 (AISI 304)
Im Lieferumfang enthalten	2 Gleitstücke, 2 Zylinderschrauben M4x12mm und 2 Federscheiben aus Edelstahl