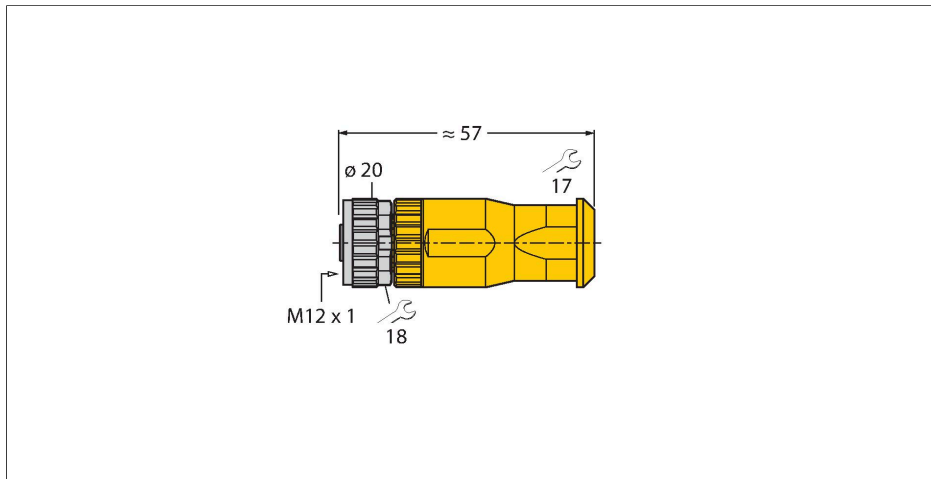


BM8151-0/PG9/YE

Konfektionierbarer Steckverbinder

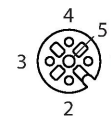
Kupplung M12 × 1, gerade



Merkmale

- A-Kodierung
- Gelbes Gehäuse
- Metallüberwurfmutter
- Leitungsdurchlass 4.0 ... 8.0 mm
- Klemmvermögen 0.25 ... 1.50 mm²
- Schutzklasse IP67
- RoHS-konform
- Schraub-Klemmanschluss
- A-Codierung
- 5-polig

Kontaktbelegung



Technische Daten

Typ	BM8151-0/PG9/YE
Ident-No.	6936233
Steckverbinder A	Kupplung, M12x1, gerade, A-codiert
Polzahl	5
Kontakte	CuZn, vergoldet
Kontaktträger	Kunststoff, PA6, UL 94, Schwarz
Griffkörper	Kunststoff, PA6 GF, UL 94, Gelb
Überwurfmutter/-schraube	Zinkdruckguss, GD-Zn, vernickelt
Dichtung	Kunststoff, FPM/FKM
Dichtung Einschraubgewinde	Kunststoff, FPM/FKM
Außendurchmesser der Leitung	4...8 mm
Adernquerschnitt/Klemmvermögen	0.25...1.5 mm ²
Anschlussart	Schraub-/Klemmanschluss
Mechanische Lebensdauer	> 100 Steckzyklen
Schutzart	IP67, (verschraubt)
Elektrische Eigenschaften bei +20 °C	
Bemessungsspannung	60 V
Strombelastbarkeit	4 A
Isolationswiderstand	≥ 10 ⁸ Ω
Mechanische und chemische Eigenschaften	
Umgebungstemperatur im ruhenden Zustand	-30...+85 °C