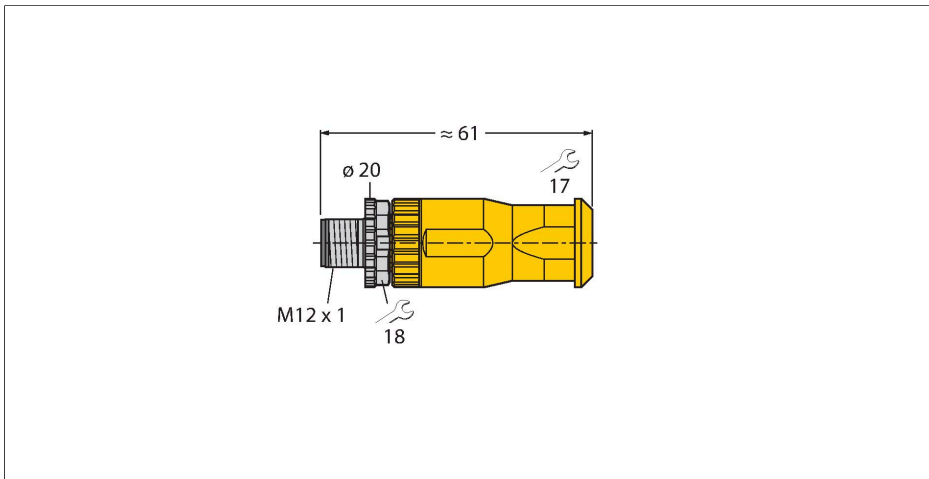


BMS8151-0/PG9/YE

Konfektionierbarer Steckverbinder

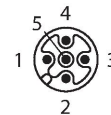
Stecker M12 × 1, gerade



Merkmale

- A-Kodierung
- Gelbes Gehäuse
- Metallüberwurfmutter
- Leitungsdurchlass 4.0 ... 8.0 mm
- Klemmvermögen 0.25 ... 1.50 mm²
- Schutzklasse IP67
- RoHS-konform
- Schraub-Klemmanschluss
- A-Codierung
- 5-polig

Kontaktbelegung



Technische Daten

| | |
|--|-----------------------------------|
| Typ | BMS8151-0/PG9/YE |
| Ident-No. | 6936232 |
| Steckverbinder A | Stecker, M12x1, gerade, A-codiert |
| Polzahl | 5 |
| Kontakte | CuZn, vergoldet |
| Kontaktträger | Kunststoff, PA6, UL 94, Schwarz |
| Griffkörper | Kunststoff, PA6 GF, UL 94, Gelb |
| Überwurfmutter/-schraube | Zinkdruckguss, GD-Zn, vernickelt |
| Dichtung | Kunststoff, FPM/FKM |
| Dichtung Einschraubgewinde | Kunststoff, FPM/FKM |
| Außendurchmesser der Leitung | 4...8 mm |
| Adernquerschnitt/Klemmvermögen | 0.25...1.5 mm ² |
| Anschlussart | Schraub-/Klemmanschluss |
| Mechanische Lebensdauer | > 100 Steckzyklen |
| Schutzart | IP67, (verschraubt) |
| Elektrische Eigenschaften bei +20 °C | |
| Bemessungsspannung | 60 V |
| Strombelastbarkeit | 4 A |
| Isolationswiderstand | ≥ 10 ⁸ Ω |
| Mechanische und chemische Eigenschaften | |
| Umgebungstemperatur im ruhenden Zustand | -30...+85 °C |