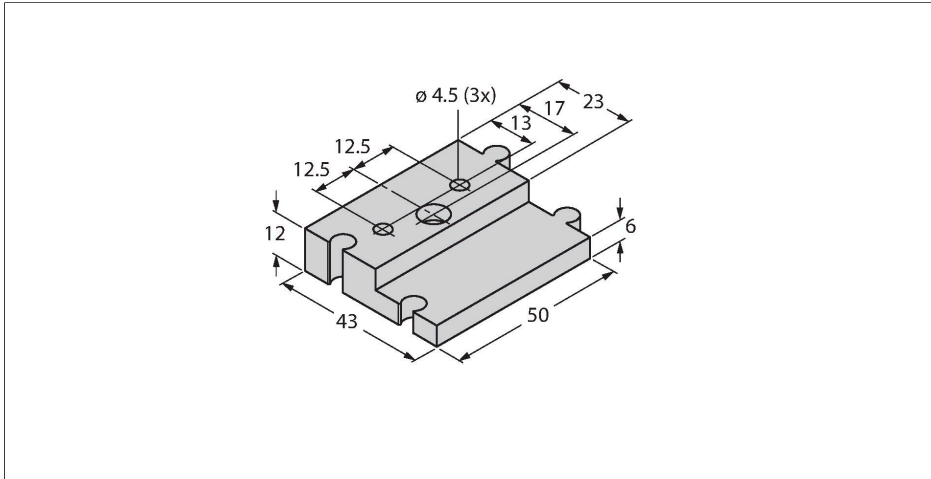


S89/VB2-BEFESTIGUNGSSET

Zubehör für Aktuator-/Sensorleitungen – Befestigungsset für Profibus/CAN/Sensor-Y-Stück

Merkmale

- Verpackungseinheit:
- 2 Grundplatte
- 4 Schrauben M4 x 25
- 4 Mutter M4



Technische Daten

Typ	S89/VB2-BEFESTIGUNGSSET
Ident-No.	6936048
Gehäuse	Kunststoff, PA, schwarz
Netzwerkprotokoll	PROFIBUS-DP CAN CANopen DeviceNet