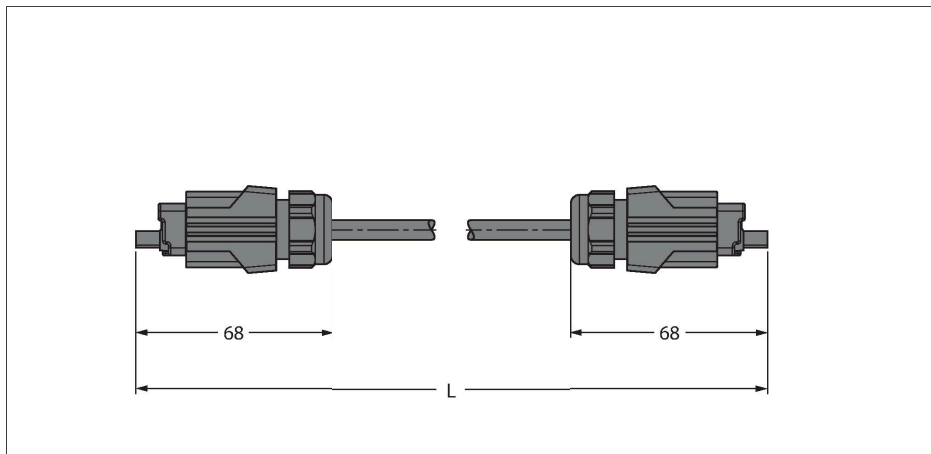


# AIDA-GP-AIDA-GP-52-0.3M

## Versorgungsleitung / PUR – Verbindungsleitung gemäß AIDA



### Merkmale

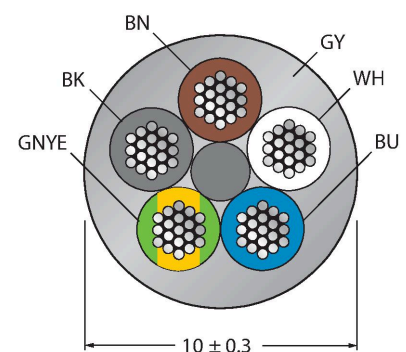


- PushPull Power Steckverbinder, 4-polig + PE
- Versorgungsleitung: 5 x 2.5 mm<sup>2</sup>
- Mantelmaterial: PUR, Farbe: grau
- Manteldurchmesser: 10 mm
- Leiteraufbau: feindrähtig nach VDE 0295, Klasse 5 / IEC 60228 Cl.5
- Ölbeständig
- Abriebfest und kerbzäh
- Hydrolysebeständig und mikrobefest
- RoHS-konform
- AIDA-konform
- Schutzart IP65 und IP67

### Technische Daten

Typ	AIDA-GP-AIDA-GP-52-0.3M
Ident-No.	6935643
<b>Steckverbinder A</b>	Stecker, PushPull Power, gerade
Polzahl	4+PE
Kontakte	Metall, CuZn, vergoldet
Kontaktträger	Kunststoff, Schwarz
Griffkörper	Zinkdruckguss, GD-Zn, vernickelt, versilbert
Mechanische Lebensdauer	> 500 Steckzyklen
Verschmutzungsgrad	3
Schutzart	IP65, IP67, (gesteckt)
<b>Steckverbinder B</b>	Stecker, PushPull Power, gerade
Polzahl	4+PE
Kontakte	Metall, CuZn, vergoldet
Kontaktträger	Kunststoff, Schwarz
Griffkörper	Zinkdruckguss, GD-Zn, vernickelt
Mechanische Lebensdauer	> 500 Steckzyklen
Verschmutzungsgrad	3
Schutzart	IP65, IP67, (gesteckt)
<b>Leitung</b>	
Leitungsdurchmesser	Ø 10 mm ±0.30
Leitungslänge	0.3 m
Leitungsmantel	PUR, Grau
Schirmung	nein
Aderisolierung	PVC
Aderquerschnitt	5 x 2.5 mm <sup>2</sup>
Aderfarben	BN, WH, BU, BK, GNYE

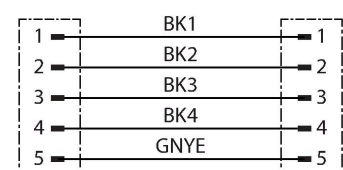
### Leitungsquerschnitt



### Kontaktbelegung



### Schaltplan



## Technische Daten

Elektrische Eigenschaften bei +20 °C	
Bemessungsspannung	24 V
Prüfspannung	4000 V
Strombelastbarkeit	16 A
Mechanische und chemische Eigenschaften	
Biegeradius (ortsfeste Verlegung)	≥ 4 x Ø
Biegeradius (flexibler Einsatz)	≥ 13 x Ø
Umgebungstemperatur im ruhenden Zustand	-40...+70 °C
Umgebungstemperatur in Bewegung	-5...+70 °C
Sonstige Eigenschaften	
Schleppkettenfähig	nein
Halogenfrei	nein
Öl-beständig	ja