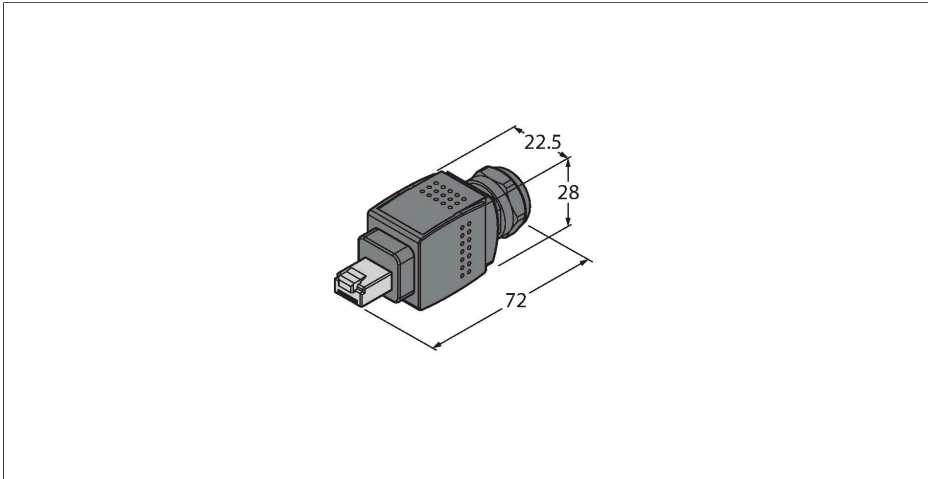


AIDA-RJ45-CC

PushPull-RJ45-Steckverbinder gemäß AIDA

Stecker, gerade



Merkmale

- Schneidklemm-Schnellanschluss
- 4-polig
- Leitungsdurchlass: 4.0 ... 11.0 mm
- Klemmvermögen: 27-22 AWG (flexibel); 24-22 AWG (massiv)
- Übertragungsrate: 10/100 Mbit/s
- RoHS-konform
- Schutzart: IP65 und IP67

Überschrift Anschlussbild



Technische Daten

| | |
|--|----------------------------------|
| Typ | AIDA-RJ45-CC |
| Ident-No. | 6935631 |
| Steckverbinder A | Stecker, gerade |
| Polzahl | 4 |
| Kontakte | CuZn, vergoldet |
| Kontaktträger | Kunststoff, Schwarz |
| Griffkörper | Zinkdruckguss, GD-Zn, vernickelt |
| Außendurchmesser der Leitung | 4...11 mm |
| Adernquerschnitt/Klemmvermögen | 0.14...0.34 mm ² |
| Anschlussart | Schneid-/Klemmanschluss |
| Mechanische Lebensdauer | > 750 Steckzyklen |
| Schutzart | IP65, IP67 |
| Elektrische Eigenschaften bei +20 °C | |
| Bemessungsspannung | 40 V |
| Strombelastbarkeit | 1.5 A |
| Isolationswiderstand | ≥ 10 ⁸ Ω |
| Mechanische und chemische Eigenschaften | |
| Umgebungstemperatur im ruhenden Zustand | -25...+70 °C |