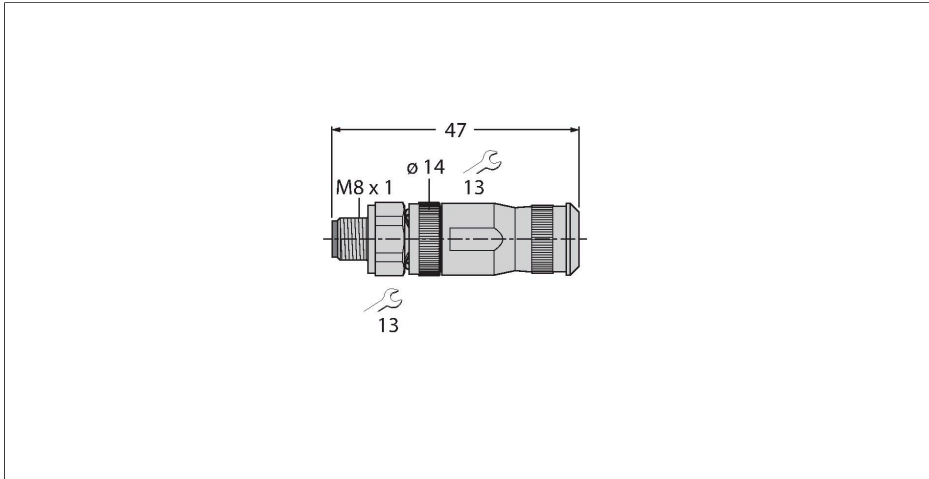


FW-M8ST4-G-SB-ME-SH-6.5

Konfektionierbarer Steckverbinder

Stecker M8 x 1/Ø 8 mm, gerade



Merkmale



- Schraub-Klemmanschluss
- 4-polig
- Metallgehäuse (Messing, vernickelt)
- Metallüberwurfschraube (Messing, vernickelt)
- Schirmbar
- Leitungsdurchlass 5.0 ... 6.5 mm
- Klemmvermögen: max. 0.5 mm² / AWG 20
- Empfohlenes Drehmoment: 0.4 Nm
- Zulassung: cULus

Kontaktbelegung



Technische Daten

Typ	FW-M8ST4-G-SB-ME-SH-6.5
Ident-No.	6935010
Steckverbinder A	Stecker, M8x1, gerade, A-codiert
Polzahl	4
Kontakte	CuZn, vergoldet
Kontaktträger	Kunststoff, PA6, UL 94, Schwarz
Griffkörper	Messing, CuZn, vernickelt
Überwurfmutter/-schraube	Messing, CuZn, vernickelt
Dichtung	NBR
Außendurchmesser der Leitung	5...6.5 mm
Adernquerschnitt/Klemmvermögen	0.14...0.5 mm ²
Anschlussart	Schraub-/Klemmanschluss
Mechanische Lebensdauer	> 100 Steckzyklen
Verschmutzungsgrad	3/2
Schutzart	IP67, (verschraubt)
Netzwerkprotokoll	Ethernet
Elektrische Eigenschaften bei +20 °C	
Bemessungsspannung	30 V
Strombelastbarkeit	4 A
Isolationswiderstand	≥ 10 ⁸ Ω
Durchgangswiderstand	≤ 3 mΩ
Mechanische und chemische Eigenschaften	
Umgebungstemperatur im ruhenden Zustand	-25...+85 °C

Technische Daten

Zulassungen

cULus
