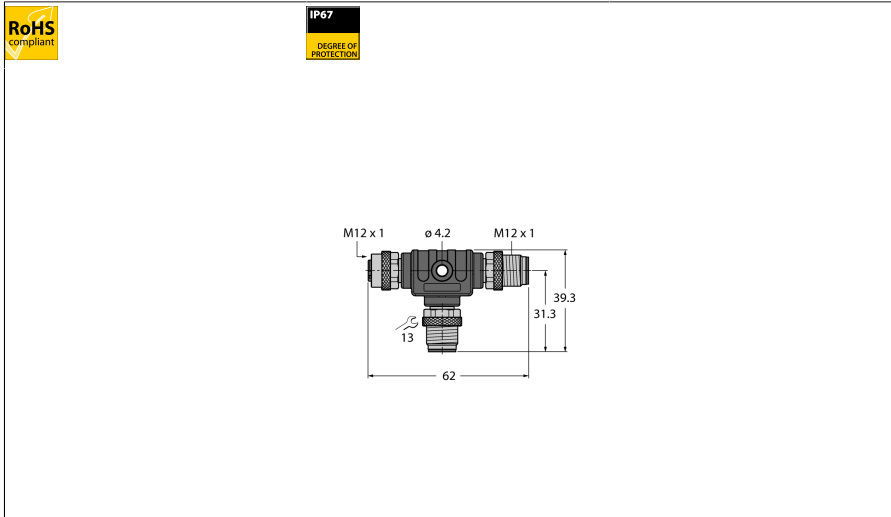


Zweifachverteiler

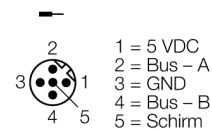
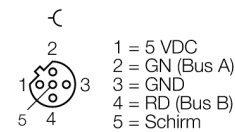
Profibus-T-Stück, komplett geschirmt, 12 MBit/s

RKSW4.5[5]-2RSSWS



- T-Stück, invers kodiert
- zum Einsatz in PROFIBUS-DP Applikationen
- Kupplung - Stecker - Stecker, 5-polig
- RoHS-konform
- Schutzart IP67

Anschlussbelegung



Typ	RKSW4.5[5]-2RSSWS
Ident-No.	6934899

I/O Verteiler	T-Verteiler
Gehäuse	Kunststoff, TPU, schwarz
Steckverbinder A	Stecker, Stecker - Kupplung, M12x1, B-codiert
Polzahl	5
Kontaktträger	Kunststoff, TPU, Violett
Überwurfmutter/-schraube	Messing, CuZn, vernickelt
Mechanische Lebensdauer	> 100 Steckzyklen
Verschmutzungsgrad	3
Schutzart	IP67, nur im verschraubten Zustand

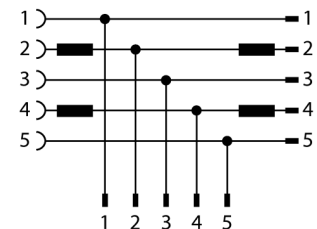
Steckverbinder B	Kupplung, M12x1, B-codiert
Polzahl	4
Kontaktträger	Kunststoff, TPU, Schwarz
Überwurfmutter/-schraube	Messing, CuZn, vernickelt
Mechanische Lebensdauer	> 100 Steckzyklen
Verschmutzungsgrad	3
Schutzart	IP67

Netzwerkprotokoll	PROFIBUS-DP
-------------------	-------------

Elektrische Eigenschaften bei +20 °C	
Bemessungsspannung	48V
Strombelastbarkeit	0.4AA
Isolationswiderstand	≥ 10 ⁹ Ω
Durchgangswiderstand	≤ 5 mΩ

Umgebungstemperatur im ruhenden Zustand	-30...+90°C
---	-------------

Schaltplan



Zubehör

Typ	Ident-Nr.		Maßbild
TORQUE-WRENCH-SET-BUS	6936171	Drehmomentschlüsselset; Griff mit einstellbarem Drehmoment 0.4 - 1.0 Nm, Einstellwerkzeug Drehmoment, Gabelschlüssel für M8 (SW9), Gabelschlüssel für M12 (SW13), Gabelschlüssel für M12 (SW14)	