

ESP3SL

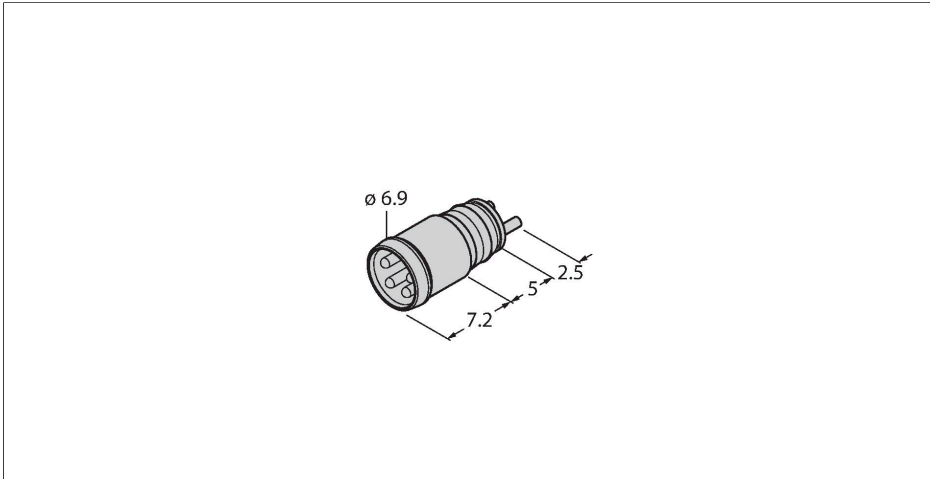
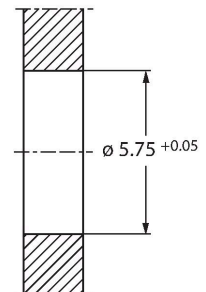
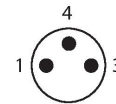
M8 x 1 / Ø 8 mm Rundsteckverbinder – Einbaustecker Ø 8 mm, schnappbar

Merkmale



- robuster und fertig bestückter Einbaustecker
- 3-polig
- vergussdicht, Schutzart IP67
- GOST-R zugelassen
- RoHS-konform
- Lötkontakt

Kontaktbelegung



Technische Daten

Typ	ESP3SL
Ident-No.	6934770
Steckverbinder A	Stecker, Ø 8 mm
Polzahl	3
Kontakte	Metall, CuZn, vergoldet
Kontaktträger	Kunststoff, PA, Schwarz
Flanschgehäuse	Kunststoff, PA, schwarz
Anschlussart	Lötkontakt
Mechanische Lebensdauer	> 100 Steckzyklen
Verschmutzungsgrad	3/2
Schutzart	IP67, (gesteckt)
Bemessungsspannung	60 V
Strombelastbarkeit	4 A
Isolationswiderstand	≥ 10 ⁹ Ω
Umgebungstemperatur im ruhenden Zustand	-30...+90 °C