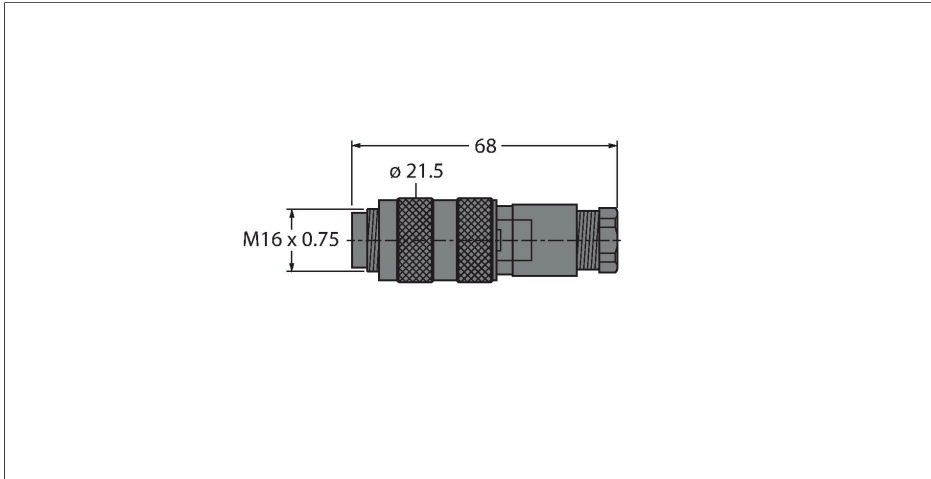


# BS12-0

## Konfektionierbarer Steckverbinder

### Stecker M16 x 0,75, gerade

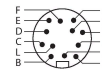


#### Merkmale



- Lötanschluss
- PG9-Einschraubgewinde
- Leitungsdurchlass 6.0 ... 8.0 mm

#### Kontaktbelegung



#### Technische Daten

Typ	BS12-0
Ident-No.	6934767
Steckverbinder A	Stecker, M16x0,75, gerade
Polzahl	12
Kontakte	Bronze, CuSn, vergoldet
Kontaktträger	Kunststoff, PBT UL94-V0, Schwarz
Griffkörper	PA, Schwarz
Überwurfmutter/-schraube	Zinkdruckguss, GD-Zn, vernickelt
Einschraubgewinde	PG9
Außendurchmesser der Leitung	6...8 mm
Adernquerschnitt/Klemmvermögen	0.14...0.25 mm <sup>2</sup>
Anschlussart	Lötkontakt
Mechanische Lebensdauer	> 500 Steckzyklen
Verschmutzungsgrad	1
<b>Elektrische Eigenschaften bei +20 °C</b>	
Bemessungsspannung	60 V
Strombelastbarkeit	3 A
Isolationswiderstand	≥ 10 <sup>8</sup> Ω
Durchgangswiderstand	≤ 3 mΩ
<b>Mechanische und chemische Eigenschaften</b>	
Umgebungstemperatur im ruhenden Zustand	-40...+95 °C