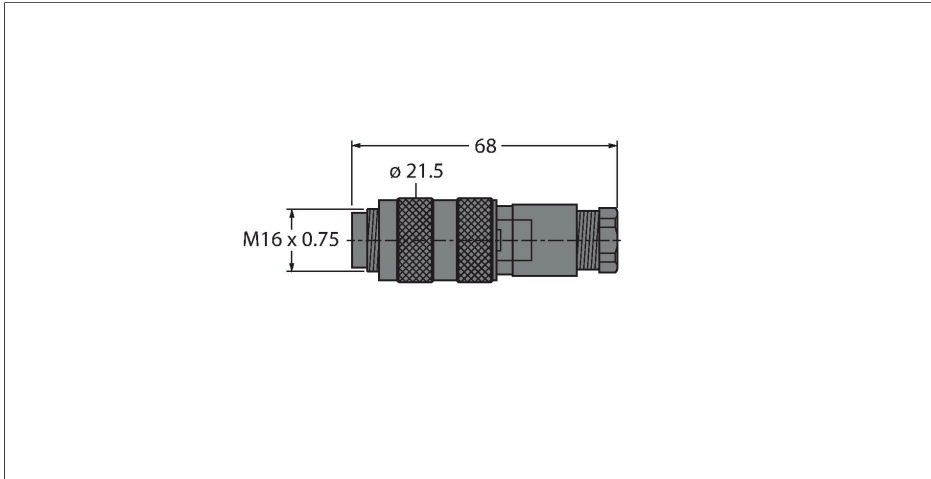


BS16-0

Konfektionierbarer Steckverbinder

Stecker M16 x 0,75, gerade

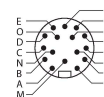


Merkmale



- Lötanschluss
- 16-polig
- PG9-Einschraubgewinde
- Leitungsdurchlass 6.0 ... 8.0 mm

Kontaktbelegung



Technische Daten

Typ	BS16-0
Ident-No.	6934744
Steckverbinder A	Stecker, M16x0,75, gerade
Polzahl	16
Kontakte	Bronze, CuSn, vergoldet
Kontaktträger	Kunststoff, PBT UL94-V0, Schwarz
Griffkörper	PA, Schwarz
Überwurfmutter/-schraube	Zinkdruckguss, GD-Zn, vernickelt
Außendurchmesser der Leitung	6...8 mm
Adernquerschnitt/Klemmvermögen	0.14...0.25 mm ²
Anschlussart	Lötkontakt
Mechanische Lebensdauer	> 500 Steckzyklen
Verschmutzungsgrad	1
Elektrische Eigenschaften bei +20 °C	
Bemessungsspannung	60 V
Strombelastbarkeit	3 A
Durchgangswiderstand	≤ 3 mΩ

Mechanische und chemische Eigenschaften	
--	--