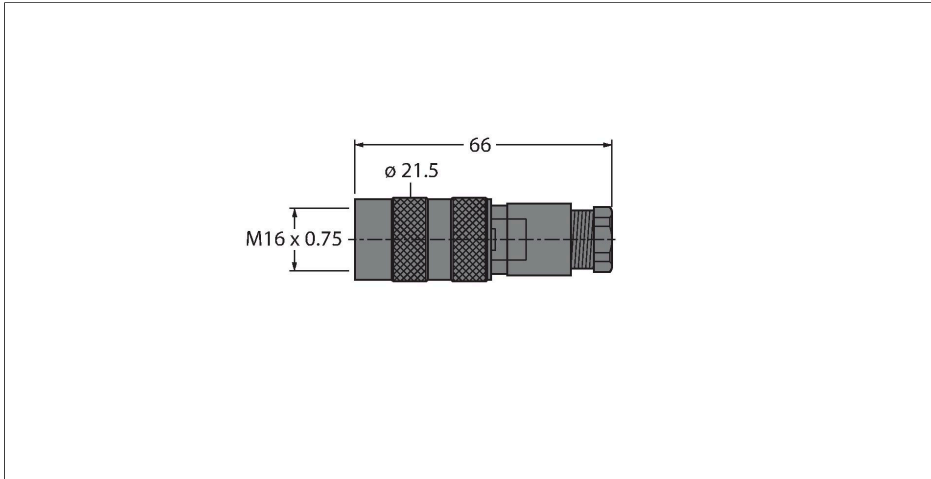


BK8-0

Konfektionierbarer Steckverbinder

Kupplung M16 x 0,75, gerade



Merkmale



- Lötanschluss
- 8-polig
- PG9-Einschraubgewinde
- Leitungsdurchlass 6.0 ... 8.0 mm

Kontaktbelegung



Technische Daten

Typ	BK8-0
Ident-No.	6934736
Steckverbinder A	Kupplung, M16x0,75, gerade
Polzahl	8
Kontakte	Bronze, CuSn, versilbert
Kontaktträger	Kunststoff, PBT UL94-V0, Schwarz
Griffkörper	PA, Schwarz
Überwurfmutter/-schraube	Zinkdruckguss, GD-Zn, vernickelt
Einschraubgewinde	PG9
Außendurchmesser der Leitung	6...8 mm
Adernquerschnitt/Klemmvermögen	0.14...0.75 mm ²
Anschlussart	Lötkontakt
Mechanische Lebensdauer	> 500 Steckzyklen
Verschmutzungsgrad	1
Elektrische Eigenschaften bei +20 °C	
Bemessungsspannung	60 V
Strombelastbarkeit	5 A
Isolationswiderstand	≥ 10 ⁸ Ω
Durchgangswiderstand	≤ 5 mΩ
Mechanische und chemische Eigenschaften	
Umgebungstemperatur im ruhenden Zustand	-40...+95 °C