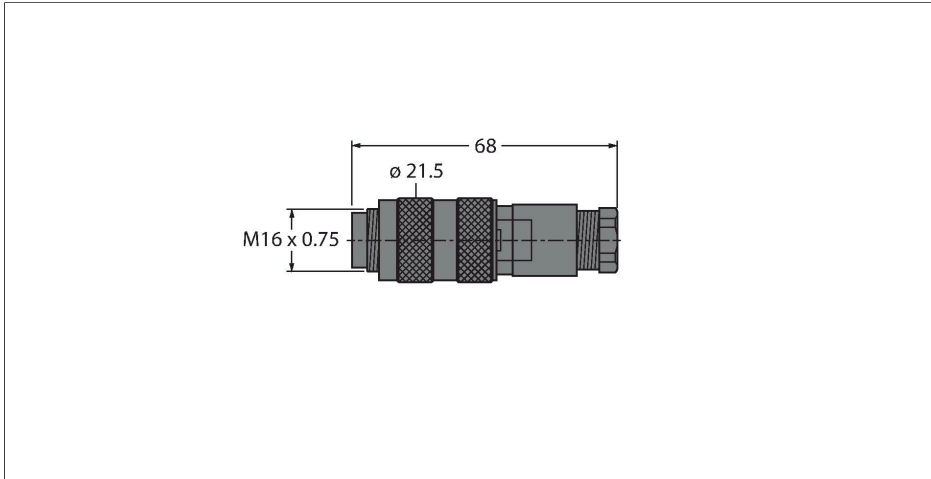


BS7-0

Konfektionierbarer Steckverbinder

Stecker M16 x 0,75, gerade



Merkmale



- Lötanschluss
- 7-polig
- PG9-Einschraubgewinde
- Leitungsdurchlass 6.0 ... 8.0 mm

Kontaktbelegung



Technische Daten

| | |
|--|----------------------------------|
| Typ | BS7-0 |
| Ident-No. | 6934734 |
| Steckverbinder A | Stecker, M16x0,75, gerade |
| Polzahl | 7 |
| Kontakte | Bronze, CuSn, versilbert |
| Kontaktträger | Kunststoff, PBT UL94-V0, Schwarz |
| Griffkörper | PA, Schwarz |
| Überwurfmutter/-schraube | Zinkdruckguss, GD-Zn, vernickelt |
| Einschraubgewinde | PG9 |
| Außendurchmesser der Leitung | 6...8 mm |
| Adernquerschnitt/Klemmvermögen | 0.14...0.75 mm ² |
| Anschlussart | Lötkontakt |
| Mechanische Lebensdauer | > 500 Steckzyklen |
| Verschmutzungsgrad | 1 |
| Elektrische Eigenschaften bei +20 °C | |
| Bemessungsspannung | 60 V |
| Strombelastbarkeit | 5 A |
| Isolationswiderstand | ≥ 10 ⁸ Ω |
| Durchgangswiderstand | ≤ 5 mΩ |
| Mechanische und chemische Eigenschaften | |
| Umgebungstemperatur im ruhenden Zustand | -40...+95 °C |