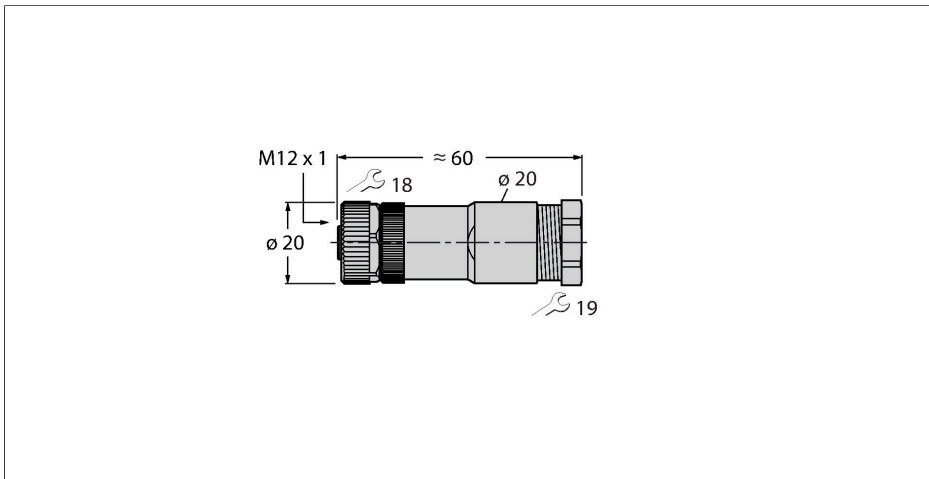


# VBB8151-0

## Konfektionierbarer Steckverbinder

### Kupplung M12 × 1, gerade



#### Technische Daten

Typ	VBB8151-0
Ident-No.	6934722
Steckverbinder A	Kupplung, M12x1, gerade, A-codiert
Polzahl	5
Kontakte	CuZn, Optalloy beschichtet
Kontaktträger	Kunststoff, PA, Schwarz
Griffkörper	Kunststoff, PA, Schwarz
Überwurfmutter/-schraube	Zinkdruckguss, GD-Zn, vernickelt
Dichtung	Kunststoff, FPM/FKM
Adernquerschnitt/Klemmvermögen	0.14...0.75 mm <sup>2</sup>
Anschlussart	Schraub-/Klemmanschluss
Mechanische Lebensdauer	> 50 Steckzyklen
Schutzart	IP67, (verschraubt)
<b>Elektrische Eigenschaften bei +20 °C</b>	
Bemessungsspannung	60 V
Strombelastbarkeit	4 A
Isolationswiderstand	≥ 10 <sup>8</sup> Ω
Durchgangswiderstand	≤ 8 mΩ
<b>Mechanische und chemische Eigenschaften</b>	
Umgebungstemperatur im ruhenden Zustand	-25...+85 °C

#### Merkmale



- Duo-Kabelkupplung
- Metallüberwurfmutter
- Schutzart IP67
- Schraub-Klemmanschluss
- A-Codierung
- 5-polig
- Leitungsdurchlass: 2 Leitungen Ø 2.1-3.0 mm oder Ø 4.0-5.0 mm

#### Kontaktbelegung

