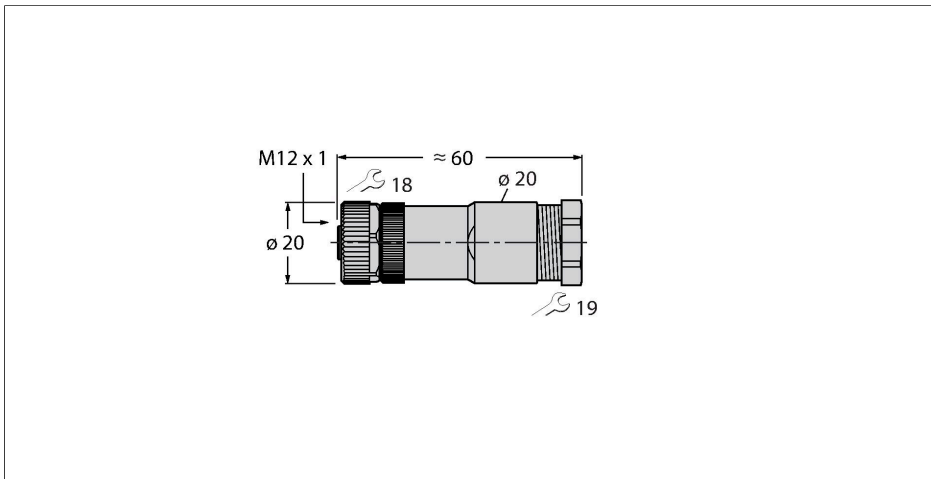


VBB8141-0

Konfektionierbarer Steckverbinder

Kupplung M12 × 1, gerade



Technische Daten

Typ	VBB8141-0
Ident-No.	6934720
Steckverbinder A	Kupplung, M12x1, gerade, A-codiert
Polzahl	4
Kontakte	CuZn, Optalloy beschichtet
Kontaktträger	Kunststoff, PA, Schwarz
Griffkörper	Kunststoff, PA, Schwarz
Überwurfmutter/-schraube	Zinkdruckguss, GD-Zn, vernickelt
Dichtung	Kunststoff, FPM/FKM
Adernquerschnitt/Klemmvermögen	0.14...0.75 mm ²
Anschlussart	Schraub-/Klemmanschluss
Mechanische Lebensdauer	> 50 Steckzyklen
Schutzart	IP67, (verschraubt)
Elektrische Eigenschaften bei +20 °C	
Bemessungsspannung	250 V
Strombelastbarkeit	4 A
Isolationswiderstand	≥ 10 ⁸ Ω
Durchgangswiderstand	≤ 8 mΩ
Mechanische und chemische Eigenschaften	
Umgebungstemperatur im ruhenden Zustand	-25...+85 °C

Merkmale



- Duo-Kabelkupplung
- Metallüberwurfmutter
- Schutzart IP67
- Schraub-Klemmanschluss
- A-Codierung
- 4-polig
- Leitungsdurchlass: 2 Leitungen Ø 2.1-3.0 mm oder Ø 4.0-5.0 mm

Kontaktbelegung

