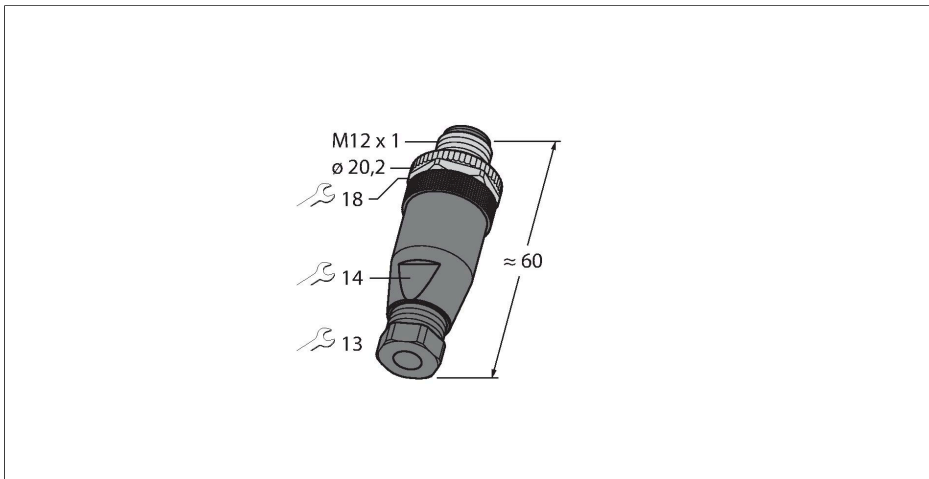


BMS8141-0

Konfektionierbarer Steckverbinder

Stecker M12 × 1, gerade

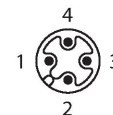


Merkmale



- A-Kodierung
- Metallüberwurfmutter
- UL-Zulassung
- Schraub-Klemmanschluss
- 4-polig

Kontaktbelegung



Technische Daten

Typ	BMS8141-0
Ident-No.	6933589
Steckverbinder A	Stecker, M12x1, gerade, A-codiert
Polzahl	4
Kontakte	CuZn, Optalloy beschichtet
Kontaktträger	Kunststoff, PA, Schwarz
Griffkörper	Kunststoff, PA, Schwarz
Überwurfmutter/-schraube	Zinkdruckguss, GD-Zn, vernickelt
Außendurchmesser der Leitung	2.5...3.5 mm
Adernquerschnitt/Klemmvermögen	0.25...0.75 mm ²
Anschlussart	Schraub-/Klemmanschluss
Mechanische Lebensdauer	> 50 Steckzyklen
Schutzart	IP67, (verschraubt)
Elektrische Eigenschaften bei +20 °C	
Bemessungsspannung	250 V
Strombelastbarkeit	4 A
Isolationswiderstand	≥ 10 ⁸ Ω
Durchgangswiderstand	≤ 3 mΩ
Mechanische und chemische Eigenschaften	
Umgebungstemperatur im ruhenden Zustand	-40...+85 °C