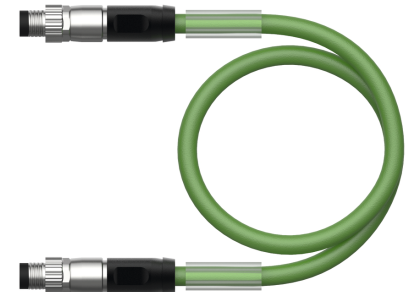
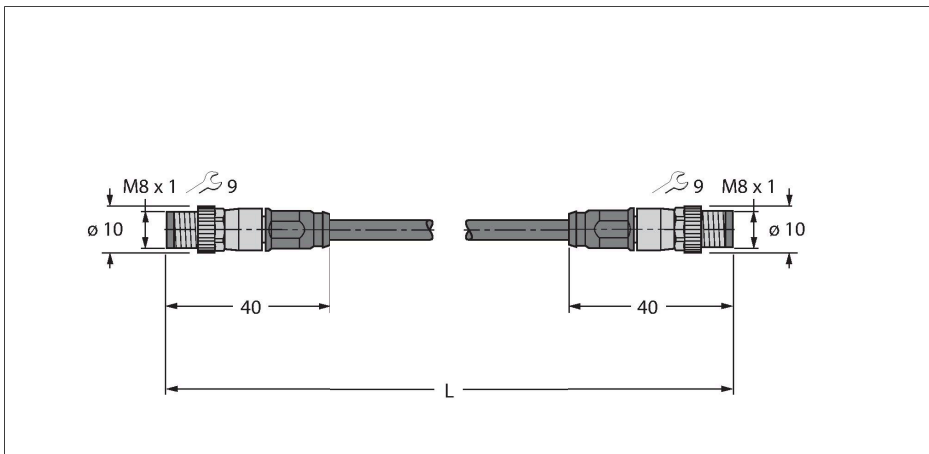


# PSGS4M-PSGS4M-4414-1M

## Leitung für Industrial Ethernet – Verbindungsleitung



### Technische Daten

|                          |  |
|--------------------------|--|
| Typ                      | PSGS4M-PSGS4M-4414-1M                                    |
| Ident-No.                | 6932993  |
| Steckverbinder A         | Stecker, M8x1, gerade                                    |
| Polzahl                  | 4  |
| Kontakte                 | Metall, CuZn, vergoldet                                  |
| Kontaktträger            | PA, UL 94, Schwarz                                       |
| Griffkörper              | Kunststoff, TPU, UL 94, Schwarz                          |
| Überwurfmutter/-schraube | Zink, GD-Zn, vernickelt                                  |
| Anzugsdrehmoment         | 0.4 ... 0.6 Nm<br>(Max. Wert des Gegenstückes beachten!) |
| Mechanische Lebensdauer  | > 100 Steckzyklen  |
| Verschmutzungsgrad       | 3/2  |
| Schutzart                | IP67, nur im verschraubten Zustand                       |
| Steckverbinder B         | Stecker, M8x1, gerade                                    |
| Polzahl                  | 4  |
| Kontakte                 | Metall, CuZn, vergoldet                                  |
| Kontaktträger            | Kunststoff, PA, UL 94, Schwarz                           |
| Griffkörper              | Kunststoff, TPU, UL 94, Schwarz                          |
| Überwurfmutter/-schraube | Zinkdruckguss, GD-Zn, vernickelt                         |
| Anzugsdrehmoment         | 0.4 ... 0.6 Nm (Max. Wert des Gegenstückes beachten!)    |
| Mechanische Lebensdauer  | > 100 Steckzyklen  |
| Verschmutzungsgrad       | 3/2  |
| Schutzart                | IP67, nur im verschraubten Zustand                       |
| Leitung                  |  |
| Netzwerkprotokoll        | Ethernet, 4414   |
| Leitungsdurchmesser      | Ø 4.8 mm ±0.30   |
| Leitungslänge            | 1 m  |

### Merkmale

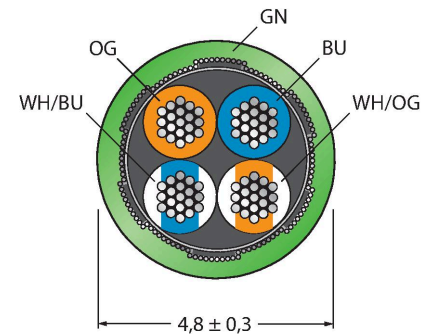


- M8-Stecker, gerade
- M8-Stecker, gerade
- Ethernet-Leitung: 4-polig, AWG 26
- CAT 5E gem. ISO/IEC 11801, EN 50173, EIA/TIA 568-A
- Mantelmaterial: PUR
- Mantelfarbe: grün
- Schirm: Polyesterfolie Aluminium kaschiert, Kupfergeflecht
- Manteldurchmesser: 4.8 mm
- schleppkettentauglich
- UV-beständig
- Ölbeständig nach IEC 60811-2-1 und DIN VDE 0282 Teil 10
- silikon-, PVC- und LABS-frei
- halogenfrei nach IEC 60754-2
- flammwidrig nach IEC 60332-1-2
- Zulassung: cULus
- RoHS-konform
- Schutzart IP67
- Leitungslänge: 1.0 Meter

### Leitungsquerschnitt

## Technische Daten

|  |   |
|--|---|
| Leitungsmantel                                 | PUR, Grün                                   |
| Schirmung                                      | Aluminiumfolie, verzinnertes Kupfergeflecht |
| Aderisolierung                                 | PP  |
| Aderquerschnitt                                | 4 x 0.15 mm <sup>2</sup>                    |
| Litzenaufbau                                   | 19 x 0.102 mm                               |
| Aderfarben                                     | WHOG, WHBU, BU, OG                          |
| <b>Elektrische Eigenschaften bei +20 °C</b>    |   |
| Bemessungsspannung                             | 42 V  |
| Prüfspannung                                   | 700 V                                       |
| Strombelastbarkeit                             | 3 A   |
| Nom. Impedanz                                  | 100 Ω (1MHZ)                                |
| Nom. Kapazität                                 | 51 pF/m                                     |
| <b>Mechanische und chemische Eigenschaften</b> |   |
| Biegeradius (ortsfeste Verlegung)              | ≥ 15 x Ø                                    |
| Biegezyklen                                    | ≥ 5 Mio.                                    |
| Torsionsbeanspruchung                          | ± 30 °/m                                    |
| Torsionszyklen                                 | ≤ 100.000 Zyklen                            |
| Umgebungstemperatur im ruhenden Zustand        | -40...+80 °C                                |
| Umgebungstemperatur in Bewegung                | -25...+80 °C                                |
| <b>Sonstige Eigenschaften</b>                  |   |
| Schleppkettenfähig                             | ja  |
| Halogenfrei                                    | ja  |
| Silikonfrei                                    | ja  |
| PVC-frei                                       | ja  |
| Schweißfunkenbeständig                         | ja  |
| Chemikalienbeständig                           | ja  |
| UV-beständig                                   | ja  |
| Öl-beständig                                   | ja  |
| Flammwidrig                                    | ja  |
| Zulassungen                                    | cULus                                       |



## Kontaktbelegung



## Schaltplan

