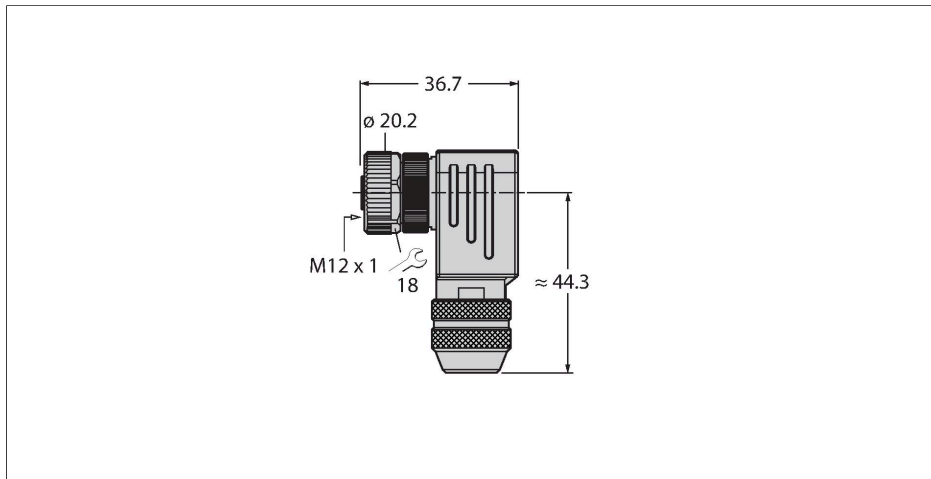


CMB8241-0

Konfektionierbarer Steckverbinder

Kupplung M12 × 1, gewinkelt



Technische Daten

Typ	CMB8241-0
Ident-No.	6932405
Steckverbinder A	Kupplung, M12x1, gewinkelt, A-codiert
Polzahl	4
Kontakte	CuZn, vergoldet
Kontaktträger	Kunststoff, PA, Schwarz
Griffkörper	Zinkdruckguss, GD-Zn, vernickelt, Schwarz
Überwurfmutter/-schraube	Zinkdruckguss, GD-Zn, vernickelt
Dichtung	Kunststoff, FPM/FKM
Außendurchmesser der Leitung	6...8 mm
Adernquerschnitt/Klemmvermögen	0.14...0.75 mm ²
Anschlussart	Schraub-/Klemmanschluss
Mechanische Lebensdauer	> 100 Steckzyklen
Schutzart	IP67, (verschraubt)
Elektrische Eigenschaften bei +20 °C	
Bemessungsspannung	125 V
Strombelastbarkeit	4 A
Isolationswiderstand	≥ 10 ⁸ Ω
Durchgangswiderstand	≤ 3 mΩ
Mechanische und chemische Eigenschaften	
Umgebungstemperatur im ruhenden Zustand	-40...+85 °C

Merkmale



- A-Kodierung
- Metallgehäuse
- schirmbar
- Schirmringversion
- mit Druckgussgewinding
- Schraub-Klemmanschluss
- 4-polig
- Leitungsdurchlass 6 ... 8 mm
- Adernquerschnitt 0.14 ... 0.75 mm²

Kontaktbelegung

